

HITACHI

SERVICE MANUAL

TY

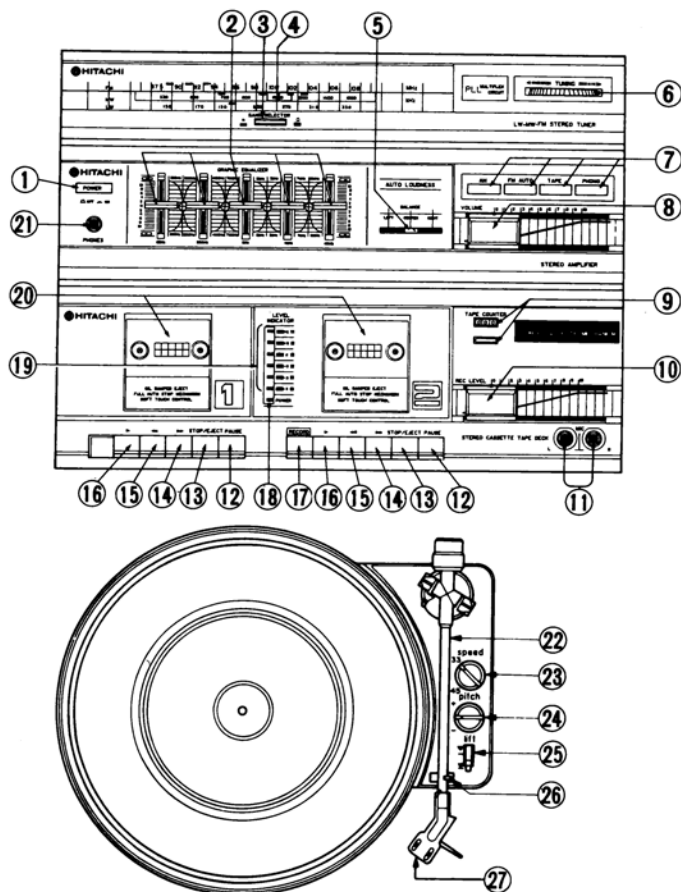
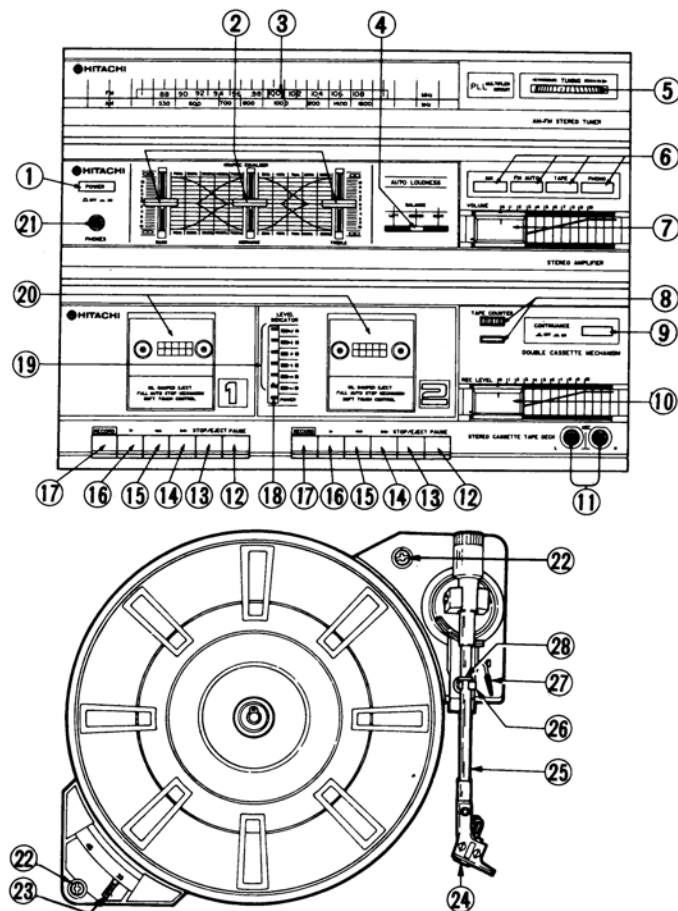
No. 412 EGF

T-44H

T-44L

T-44H

T-44L



CONTENTS

KEY TO ILLUSTRATIONS	2
SPECIFICATIONS	2,3
DISASSEMBLY	4-7
DIAL CORD STRINGING	7
ADJUSTMENTS	8-12
INSPECTION OF MECHANISM	12,13
LUBRICATION	13,14
BLOCK DIAGRAM	14
EXPLODED VIEW	15-18
PRINTED WIRING BOARD	19,21,23,25
CIRCUIT DIAGRAM	20,22,24,26
REPLACEMENT PARTS LIST	15-18,27-29

INHALT

LEGENDE FÜR DIE ABBILDUNGEN	2
TECHNISCHE DATEN	3
ZERLEGUNG	5-7
ANORDNUNG DER SKALENSCHNUR	7
EINSTELLUNGEN	8-12
INSPEKTION DES MECHANISMUS	12,13
SCHMIERUNG	13,14
BLOCK SCHEMA	14
AUSEINANDERGEZOGENE	15-18
PRINTPLATTEN	19,21,23,25
SCHALTPLAN	20,22,24,26
ERSATZTEILISTE	15-18,27-29

TABLE DES MATIÈRES

SIGNATION DES COMMANDES	2
CARACTÉRISTIQUES TECHNIQUES	2
DÉMONTAGE	6,7
ENROULEMENT DE LA FICELLE DE CADRAN	7
RÉGLAGE	8-12
CONTRÔLE DU MÉCANISME	12,13
GRAISSAGE	13,14
SCHEMA	14
DARSTELLUNG VUE ECLATÉE	15-18
PLAN DE BASE	19,21,23,25
PLAN DE CIRCUIT	20,22,24,26
TABLEAU DES PIÈCE	15-18,27-29

SPECIFICATIONS AND PARTS ARE SUBJECT TO CHANGE FOR IMPROVEMENT.

AM-FM STEREO DOUBLE CASSETTE RECORDER WITH SEMI-AUTOMATIC TURNTABLE

April 1984

TOYOKAWA WORKS

KEY TO ILLUSTRATIONS

T-44H

- ① Power switch
- ② Graphic equalizer
- ③ Dial pointer (Stereo indicator)
- ④ Balance control
- ⑤ Tuning control
- ⑥ Function selector
- ⑦ Volume control
- ⑧ Tape counter/Reset button
- ⑨ Continuance switch
- ⑩ Record level control
- ⑪ Microphone jacks
- ⑫ Pause button
- ⑬ Stop/Eject button
- ⑭ Fast forward button (▶▶)
- ⑮ Rewind button (◀◀)
- ⑯ Playback button (▶)
- ⑰ Record button
- ⑱ Power indicator
- ⑲ Level indicator
- ⑳ Cassette holder
- ㉑ Headphones jack
- ㉒ Transit screws
- ㉓ Speed selector lever
- ㉔ Stylus cover
- ㉕ Tonearm
- ㉖ Arm rest
- ㉗ Arm lifter lever
- ㉘ Rest hook

T-44L

- ① Power switch
- ② Graphic equalizer
- ③ MW/LW BAND selector
- ④ Dial pointer (Stereo indicator)
- ⑤ Balance control
- ⑥ Tuning control
- ⑦ Function selector
- ⑧ Volume control
- ⑨ Tape counter/Reset button
- ⑩ Record level control
- ⑪ Microphone jacks
- ⑫ Pause button
- ⑬ Stop/Eject button
- ⑭ Fast forward button (▶▶)
- ⑮ Rewind button (◀◀)
- ⑯ Playback button (▶)
- ⑰ Record button
- ⑱ Power indicator
- ⑲ Level indicator
- ⑳ Cassette holder
- ㉑ Headphones jack
- ㉒ Tonearm
- ㉓ Speed selector
- ㉔ Pitch control knob
- ㉕ Arm lifter lever
- ㉖ Arm rest
- ㉗ Stylus cover

LEGENDE FÜR DIE ABBILDUNGEN

T-44L

- ① Netzschalter
- ② Grafischer Entzerrer
- ③ MW-/LW-Wahlschalter
- ④ Skalenzeiger (Stereoanzeige)
- ⑤ Balanceregler
- ⑥ Abstimmknopf
- ⑦ Funktionswähler
- ⑧ Lautstärkereglern
- ⑨ Bandzählwerk/Rückstellknopf
- ⑩ Aufnahmeauststeuerung
- ⑪ Mikrofonbuchsen
- ⑫ Pausetaste
- ⑬ Stop-/Auswurfaste
- ⑭ Schnellvorlaufaste (▶▶)
- ⑮ Rückspultaste (◀◀)
- ⑯ Wiedergabetaste (▶)
- ⑰ Aufnahmetaste
- ⑱ Netzanzeige
- ⑲ Pegelanzeige
- ⑳ Kassetttenhalter
- ㉑ Kopfhörerbuchse
- ㉒ Tonarm
- ㉓ Drehzahlwahlhebel
- ㉔ Tonhöhenregelknopf
- ㉕ Armlifthebel
- ㉖ Armablage
- ㉗ Nadelabdeckung

SIGNATION DES COMMANDES

T-44L

- ① Interrupteur principal
- ② Egaliseur graphique
- ③ Commutateur de bande MO/GO
- ④ Aiguille de cadran (indicateur de stéréo)
- ⑤ Commande de balance
- ⑥ Commande d'accord
- ⑦ Commutateur de fonction
- ⑧ Contrôle de volume
- ⑨ Compteur de bande/bouton de remise
- ⑩ Commande de niveau d'enregistrement
- ⑪ Prises de microphone
- ⑫ Touche de pause
- ⑬ Touche d'arrêt/éjection
- ⑭ Touche d'avance rapide (▶▶)
- ⑮ Touche de rembobinage (◀◀)
- ⑯ Touche de lecture (▶)
- ⑰ Touche d'enregistrement
- ⑱ Indicateur de secteur
- ⑲ Indicateur de niveau
- ⑳ Porte-cassette
- ㉑ Prise de casque
- ㉒ Bras acoustique
- ㉓ Commutateur de vitesse
- ㉔ Commande de pas
- ㉕ Levier de levage de bras
- ㉖ Appui de bras
- ㉗ Couvercle de stylet

SAFETY PRECAUTION

The following precautions should be observed when servicing.

1. Since many parts in the unit have special safely related characteristics, always use genuine Hitachi's replacement parts. Especially critical parts in the power circuit block should not be replaced with other makers. Critical parts are marked with Δ in the circuit diagram and printed wiring board.
2. Before returning a repaired unit to the customer, the service technician must thoroughly test the unit to ascertain that it is completely safe to operate without danger of electrical shock.

SPECIFICATIONS

T-44H

GENERAL SPECIFICATIONS

- Power Supply** AC 120 V, 60 Hz
- Power Consumption** 65 W
- Dimensions** 32-5/8"(H) × 17-1/8"(W) × 13-3/4"(D)
[83(H) × 43.5(W) × 35(D) cm]
- Weight** 42 lbs. (19 kg)

AMPLIFIER SECTION

- Audio output** 5 watts per channel, min. RMS, at 8 ohms from 70 Hz o 15 kHz, with no more than 10% total harmonic distortion.
- Tone Control** 100 Hz ±8 dB
1 kHz ±8 dB
10 kHz ±8 dB
- Input Sensitivity and Impedance** Microphone 3 mV, 1 kohms
- Output Impedance** Speaker : 8 ohms
Headphones : 8 ohms

TUNER SECTION

- Circuit System** FM/AM 2-band superheterodyne
- Tuning Range** FM : 88 to 108 MHz
AM : 530 to 1,605 kHz

IHF Sensitivity

- FM Stereo Separation** 30 dB
- FM Signal-to-Noise Ratio** 60 dB

TAPE DECK SECTION

Cassette tape deck

- Tape** Cassette tape (C-30, 60, 90)
- Tape Speed** 1-7/8" (4.75 cm/s)
- Recording System and Bias Frequency** AC bias, 85 kHz
- Track System** 4 track 2 channel
- Erasing System** AC erase
- Frequency Response** 100 Hz to 10 kHz
- Signal-to-Noise Ratio** 45 dB
- Wow and Flutter** 0.3 % WRMS
- Crosstalk** 50 dB
- Erase Ratio** 60 dB
- Motor** DC Motor

- FM 75 ohms, 2 μ V (17.2 dB)
- AM : 300 μ V/m (S/N 20 dB)
- FM : Line cord or External antenna
- AM : Built-in ferrite-core antenna

T-44L

GENERAL SPECIFICATIONS

Power Supply	~ 240 V, 50 Hz, ~ 220 V, 50 Hz
Power Consumption	80 W
Dimensions	82,3(H) × 42,7(W) × 40,5(D) cm
Weight	23 kg

AMPLIFIER SECTION

Audio output	15 W × 2 (8 ohms, T.H.D. 5% both channel driven, 1 kHz)
Tone Control	63 Hz ±8 dB 250 Hz ±8 dB 1 kHz ±8 dB 4 kHz ±8 dB 16 kHz ±8 dB

Input Sensitivity and Impedance

Microphone	3 mV, 1 kohms
Speaker	: 8 ohms
Headphones	: 8 ohms

TUNER SECTION

Circuit System	FM/MW/LW 3-band superheterodyne
Tuning Range	FM : 87,5 to 108 MHz MW : 530 to 1,605 kHz LW : 150 to 350 kHz

IHF Sensitivity

FM Stereo Separation
FM Signal-to-Noise Ratio
Antennas

TAPE DECK SECTION

Cassette tape deck	
Tape	Cassette tape (C-30, 60, 90)
Tape Speed	1-7/8" 4.75 cm/s
Recording System and Bias Frequency	AC bias, 85 kHz
Track System	4 track 2 channel
Erasing System	AC erase
Frequency Response	100 Hz to 10 kHz
Signal-to-Noise Ratio	45 dB
Wow and Flutter	0.3 % WRMS
Crosstalk	50 dB
Erase Ratio	60 dB
Motor	DC Motor

FM : 2 μV (17.2 dB) at S/N 26 dB
MW : 300 μV/m (S/N 20 dB)
LW : 600 μV/m (S/N 20 dB)
30 dB
60 dB
FM : External antenna (aerial)
MW/LW : Built-in ferrite-core antenna (aerial)

PRÉCAUTIONS DE SÉCURITÉ

Les précautions suivantes doivent être observées chaque fois qu'une réparation doit être faite.

1. Etant donné que de nombreux composants de l'appareil possèdent des caractéristiques relatives à la sécurité, utiliser uniquement des pièces de rechange d'origine Hitachi pour effectuer un remplacement. Ceci se rapporte notamment aux pièces critiques du bloc d'alimentation qui ne doivent en aucun cas être remplacées par celles d'autres fabricants. Les pièces critiques sont accompagnés du symbole Δ dans le schéma de montage et sur le schéma de plaque de câblage.
2. Avant de retourner l'appareil réparé au client le technicien doit procéder à un essai complet pour s'assurer qu'il ne présente aucun danger de chocs électriques.

CARACTÉRISTIQUES TECHNIQUES

T-44L

CARACTÉRISTIQUES GÉNÉRALES

Secteur	~ 240 V, 50 Hz, ~ 220 V, 50 Hz
Consommation d'énergie	80 W
Encombrement	82,3(H) × 42,7(L) × 40,5(P) cm
Poids	23 kg

AMPLIFICATEUR

Sortie audio	15 W × 2 (8 ohms, T.H.D. 5 % tous les deux canaux au travail, 1 kHz)
Commande de tonalité	63 Hz ±8 dB 250 Hz ±8 dB 1 kHz ±8 dB 4 kHz ±8 dB 16 kHz ±8 dB

Sensibilité et impédance d'entrée

Microphone	3 mV, 1 kohms
Haut-parleur	: 8 ohms
Casque	: 8 ohms

TUNER

Système de circuit	FM/MO/GO 3 bandes superhétérodyne
Plage d'accord	FM : 87,5 à 108 MHz MW : 530 à 1605 MHz GO : 150 à 350 kHz

Sensibilité IHF

FM : 2 μV (17,2 dB) à S/B 26 dB	
MO : 300 μV/m (S/B 20 dB)	
GO : 600 μV/m (S/B 20 dB)	
Séparation stéréo FM	30 dB
Rapport signal sur bruit FM	60 dB
Antennes	FM : antenne extérieure (aérienne) MO/GO : antenne à noyau ferrite incorporée (aérienne)

PLATINE DE CASSETTE

Platine de cassette	
Bande	Bande à cassette (C-30, 60, 90)
Vitesse de défilement	4.75 cm/s
Système d'enregistrement et fréquence de polarisation	Polarisation AC, 85 kHz
Système de piste	4 pistes 2 canaux
Système d'effacement	Effacement AC
Réponse de fréquence	100 Hz à 10 kHz
Rapport signal sur bruit	45 dB
Pleurage et scintillement	0,3 % W eff.
Diaphonie	50 dB
Rapport d'effacement	60 dB
Moteur	Moteur DC

SICHERHEITSMASSNAHMEN

Bei Wartungsarbeiten sind die folgenden Sicherheitsmaßnahmen zu beachten :

1. Da verschiedene Teile dieses Gerätes Sicherheitsfunktionen aufweisen, nur Original-Hitachi-Ersatzteile verwenden. Kritische Teile im Netzteil sollten nicht durch ähnliche Teile anderer Hersteller ersetzt werden. Alle kritischen Teile sind im Schaltplan und im Diagramm der Schaltung mit dem Symbol Δ gekennzeichnet.
2. Vor der Auslieferung eines reparierten Gerätes an den Kunden muß der Wartungstechniker das Gerät einer gründlichen Prüfung unterziehen, um sicherzustellen, daß sicherer Betrieb ohne die Gefahr von elektrischen Schlägen gewährleistet ist.

TECHNISCHE DATEN

T-44L

ALLGEMEINE TECHNISCHE DATEN

Stromversorgung	~ 240 V, 50 Hz, ~ 220 V, 50 Hz
Stromverbrauch	80 W
Abmessungen	82,3(H) × 42,7(B) × 40,5(T)
Gewicht	23 kg

VERSTÄRKERABSCHNITT

Audioausgang	15 W × 2 (8 Ohm, gesamte harmonische Verzerrung 5 %, beide Kanäle angetrieben, 1 kHz)
Klangregelung	63 Hz ±8 dB 250 Hz ±8 dB 1 kHz ±8 dB 4 kHz ±8 dB 16 kHz ±8 dB

Eingangsempfindlichkeit und Impedanz

Microfon	3 mV, 1 k-Ohm
Lautsprecher	: 8 Ohm
Kopfhörer	: 8 Ohm

TUNERABSCHNITT

Stromkreissystem	UKW-/MW-/LW-Überlagerungsempfänger
Abstimmbereich	UKW : 87,5 bis 108 MHz MW : 530 bis 1605 kHz LW : 150 bis 350 kHz

ZF-Empfindlichkeit

UKW-Stereotrennung
UKW-Rauschabstand
Antennen

TONBANDABSCHNITT

Kassettentonbandgerät	
Tonband	Kassettentonband (C-30, 60, 90)
Tonbandgeschwindigkeit	4,75 cm/s
Aufnahmesystem und Vormagnetisierungsfrequenz	Wechselstromvormagnetisierung, 85 kHz

Spursystem

Löschesystem	4 Spuren, 2 Kanäle
Frequenzgang	Wechselstromlöschung
Rauschabstand	100 Hz bis 10 kHz
Gleichlaufschwankungen	45 dB
Übersprechen	0,3 % effektiv
Löschverhältnis	50 dB
Motor	60 dB Gleichstrommotor

UKW : 2 μV (17,2 dB) bei einem Rauschabstand von 26 dB
MW : 300 μV/m (S/N 20 dB)
LW : 600 μV/m (S/N 20 dB)
30 dB
60 dB
UKW : Außenantenne (Dachantenne)
MW/LW : Eingebaute Ferritantenne (Dachantenne)

DISASSEMBLY

1. Rear panel (Fig. 1)

Remove 16 screws from the rear panel.

2. Record player

T-44L

- (1) Fix the tonearm on the tonearm rest by locking the tonearm clamp.
- (2) Snap two locking clips to the vertical position with finger.
- (3) Disconnect the three connectors from the front panel assembly.

T-44H (Fig. 2)

- (1) The player body can be detached by lifting itself.

3. Front panel assembly (Fig. 3)

- (1) Remove 2 screws on both sides of the cabinet assembly.
- (2) Disconnect the 3 pin-connectors and four connectors on the power supply P.W.B..

4. Cassette lid (Fig. 4)

- (1) Press the eject button to open the cassette lid.
- (2) Lift the cassette lid to disengage it from the clicks, and then draw it forward. The cassette lid will then be detached.

5. TA P.W.B. (Fig. 5)

- (1) Remove the function knob from the front panel assembly.
- (2) Remove 2 screws, and detach the shield plate.
- (3) Remove 5 screws fixing the TA P.W.B. on the front panel assembly.

6. GE P.W.B. (Fig. 5)

- (1) Pull to remove 3 or 5 knobs (equalizer) from the front panel assembly.
- (2) Remove 6 screws fixing the GE P.W.B. on the front panel assembly.

- 7. REC P.W.B. (Fig. 6)**
Remove 3 screws fixing the DE P.W.B. on the front panel assembly.
- 8. LED P.W.B. (Fig. 6)**
Remove 2 screws fixing the LED P.W.B. on the front panel assembly.
- 9. Microphone jack P.W.B. (Fig. 6)**
Remove 1 screw from the Microphone jack P.W.B. holder, and detach the P.W.B..
- 10. Power switch and headphone jack (Fig. 6)**
Remove 1 screw from the metal fittings to which the power switch and headphone are mounted. With this procedure, the power switch and headphone jack are detached.
- 11. Cassette deck chassis (Fig. 7)**
 - (1) Remove 9 screws mounting Cassette deck chassis on the front panel assembly.
 - (2) Since the cassette deck chassis, TA P.W.B., GE P.W.B., DE P.W.B. and LED P.W.B. are connected with connectors, or pin-connectors, remove them after removing those connectors.

ZERLEGUNG

- 1. Hintere Tafel (Abb. 1)**
Entfernen Sie die 16 Schrauben von der hinteren Tafel.
- 2. Plattenspieler**

T-44L

 - (1) Fixieren Sie den Tonarm durch Verriegeln der Tonarmklammer auf der Tonarmauflage.
 - (2) Bringen Sie die beiden Verriegelungskammern mit einem Finger in senkrechte Position.
 - (3) Unterbrechen Sie die drei Anschlüsse an der Vordertafelmontage.

T-44H (Abb. 2)

 - (1) Der Plattenspielerkörper kann durch Anheben entfernt werden.
- 3. Vordertafelmontage (Abb. 3)**
 - (1) Entfernen Sie die beiden Schrauben an beiden Seiten der Gehäusemontage.
 - (2) Ziehen Sie den Dreistiftstecker und die vier Anschlüsse von der gedruckten Schaltplatte für die Stromversorgung ab.
- 4. Kassettenfachdeckel (Abb. 4)**
 - (1) Drücken Sie die Auswurf-taste, um den Kassettenfachdeckel zu öffnen.
 - (2) Heben Sie den Kassettenfachdeckel an, um ihn aus den Einrastungen zu entfernen, und ziehen Sie ihn dann nach vorn, um ihn zu entfernen.
- 5. Gedruckte Schaltplatte TA (Abb. 5)**
 - (1) Entfernen Sie die Funktionsknöpfe von der Vordertafelmontage.
 - (2) Entfernen Sie die beiden Schrauben des Abschirmblechs und das Abschirmblech.
 - (3) Entfernen Sie die 5 Schrauben, mit denen die gedruckte Schaltplatte TA an der Vordertafelmontage befestigt ist.
- 6. Gedruckte Schaltplatte GE (Abb. 5)**
 - (1) Ziehen Sie die 3 oder 5 Knöpfe (Entzerrer) von der Vordertafelmontage ab.
 - (2) Entfernen Sie die 6 Schrauben, mit denen die gedruckte Schaltplatte GE an der Vordertafelmontage befestigt ist.
- 7. Gedruckte Schaltplatte REC (Abb. 6)**
Entfernen Sie die 3 Schrauben, mit denen die gedruckte Schaltplatte DE an der Vordertafelmontage befestigt ist.
- 8. Gedruckte Schaltplatte für Leuchtdioden (Abb. 6)**
Entfernen Sie die 2 Schrauben, mit denen die gedruckte Schaltplatte für Leuchtdioden an der Vordertafelmontage befestigt ist.
- 9. Gedruckte Schaltplatte für Mikrofonbuchse (Abb. 6)**
Entfernen Sie die Schraube, mit der die gedruckte Schaltplatte am Halter der Mikrofonbuchse befestigt ist, und entfernen Sie die gedruckte Schaltplatte.
- 10. Netzschalter und Kopfhörerbuchse (Abb. 6)**
Entfernen Sie die Schraube von der Metallhalterung, an der der Netzschalter und die Kopfhörerbuchse befestigt sind. Hierdurch werden der Netzschalter und die Kopfhörerbuchse gelöst.
- 11. Chassis des Kassettenbandgeräts (Abb. 7)**
 - (1) Entfernen Sie die vier Schrauben, mit denen das Chassis des Kassettenbandgeräts an der Vordertafelmontage angebracht ist.
 - (2) Da das Chassis des Kassettenbandgeräts über Stecker bzw. Stiftstecker mit den gedruckten Schaltplatten TA, GE, DE und LED (Leuchtdioden) verbunden ist, müssen diese Verbindungen vor dem Ausbau unterbrochen werden.

DÉMONTAGE

- 1. Panneau arrière (Figure 1)**
Desserrer les 16 vis du panneau arrière.
- 2. Tourne-disque**

T-44L

 - (1) Fixer le bras acoustique sur l'appui de bras en bloquant l'attache de bras acoustique.
 - (2) Engager les deux pinces de blocage sur la position verticale avec le doigt.
 - (3) Déconnecter les trois connecteurs de l'ensemble de panneau avant.

T-44H (Figure 2)

 - (1) On peut détacher le corps de tourne-disque en le levant.
- 3. Ensemble de panneau avant (Figure 3)**
 - (1) Desserrer les 2 vis de tous les deux côtés de l'ensemble de l'enceinte.
 - (2) Déconnecter les 3 connecteurs à 3 broches et les quatre connecteurs sur la plaquette d'alimentation.
- 4. Couvercle de cassette (Figure 4)**
 - (1) Appuyer sur la touche d'éjection pour ouvrir le couvercle de cassette.
 - (2) Lever le couvercle de cassette pour le dégager des cliquets et puis le tirer en avant. Le couvercle de cassette sera alors détaché.
- 5. Plaquette TA (Figure 5)**
 - (1) Enlever la commande de fonction de l'ensemble de panneau avant.
 - (2) Desserrer les 2 vis et détacher le blindage.
 - (3) Desserrer les 7 vis retenant la plaquette TA sur l'ensemble de panneau avant.
- 6. Plaquette GE (Figure 5)**
 - (1) Tirer pour enlever 3 ou 5 boutons (égaliseur) de l'ensemble de panneau avant.
 - (2) Desserrer les 6 vis retenant la plaquette GE sur l'ensemble de panneau avant.
- 7. Plaquette REC (Figure 6)**
Desserrer les 3 vis retenant la plaquette DE sur l'ensemble de panneau avant.
- 8. Plaquette LED (Figure 6)**
Desserrer les 2 vis retenant la plaquette LED sur l'ensemble de panneau avant.
- 9. Plaquette de prises de microphone (Figure 6)**
Desserrer 1 vis du support de plaquette de prises de microphone et, enlever cette plaquette.
- 10. Interrupteur principal et prise de casque (Figure 6)**
Desserrer 1 vis des ferrures métalliques sur lesquelles sont montés l'interrupteur principal et la prise de casque. Avec ce procédé, on peut détacher l'interrupteur principal et la prise de casque.
- 11. Châssis de platine de cassette (Figure 7)**
 - (1) Desserrer les 9 vis fixant le châssis de platine de cassette sur l'ensemble de panneau avant.
 - (2) Le châssis de platine de cassette et les plaquettes TA, GE, DE et LED étant reliés avec des connecteurs ou connecteurs à broches, les enlever après avoir dégagé ces connecteurs.

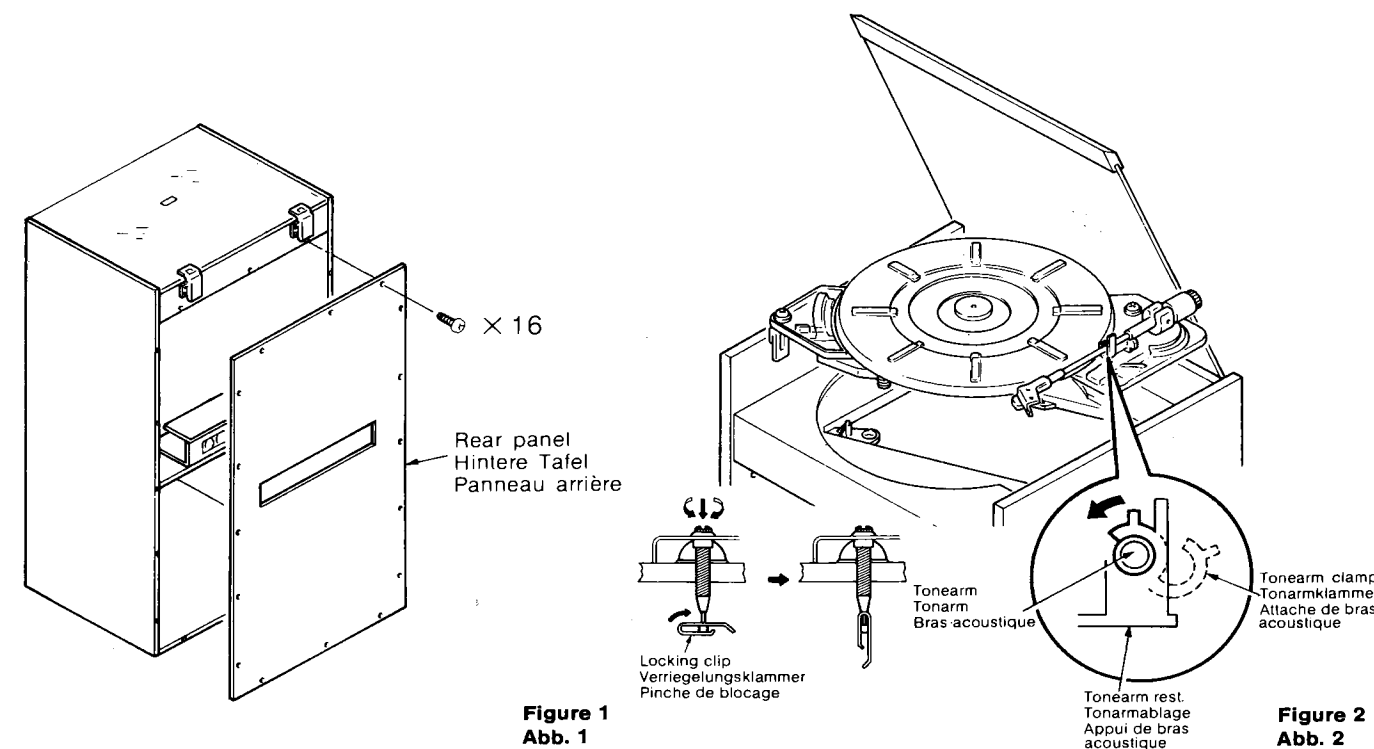


Figure 1
Abb. 1

Figure 2
Abb. 2

ADJUSTMENT · EINSTELLUNGEN · RÉGLAGE

TUNER SECTION · TUNERABSCHNITT · TUNER

Adjusting points · Einstellpunkte · Points à régler

T-44H

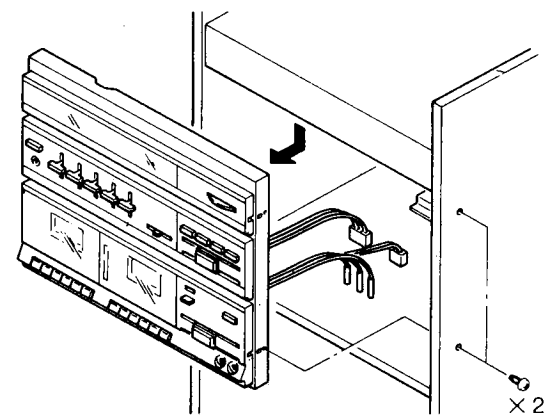


Figure 3
Abb. 3

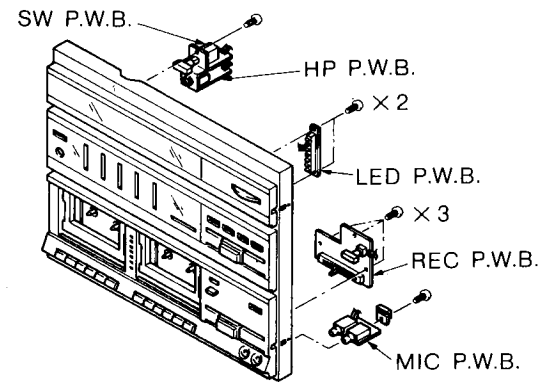


Figure 6
Abb. 6

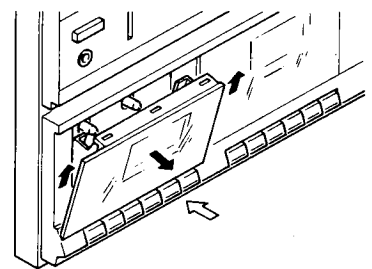


Figure 4
Abb. 4

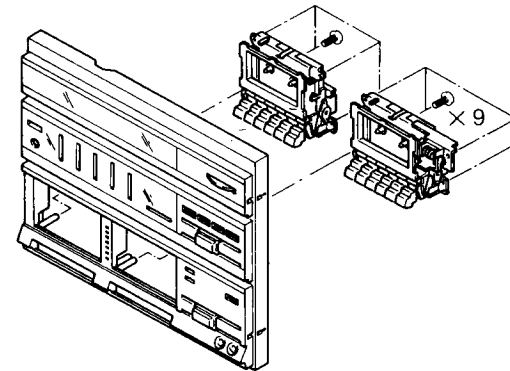


Figure 7
Abb. 7

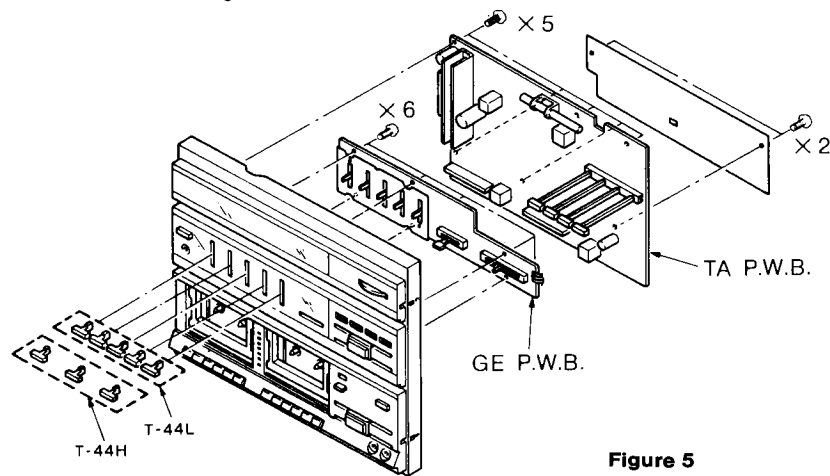
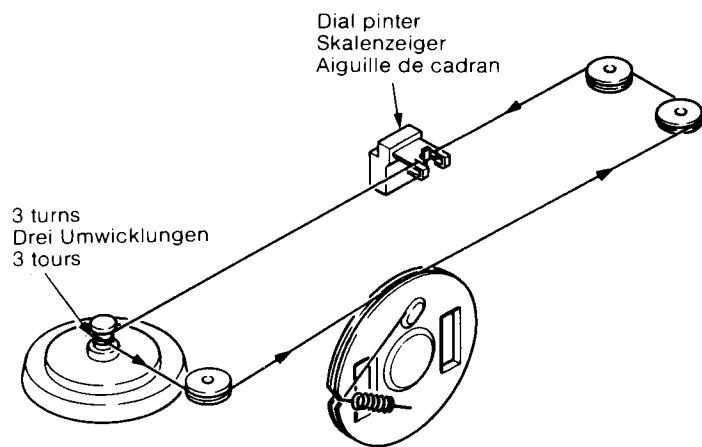


Figure 5
Abb. 5

DIAL CORD STRINGING · ANORDNUNG DER SKALENSCHNUR · ENROULEMENT DE LA FICELLE DE CADRAN



T-44H

HITACHI			
FM	87.5 ^{BBC2}	90 ^{BBC3}	92 ^{BBC4}
MW	530	600	
LW	150	170	

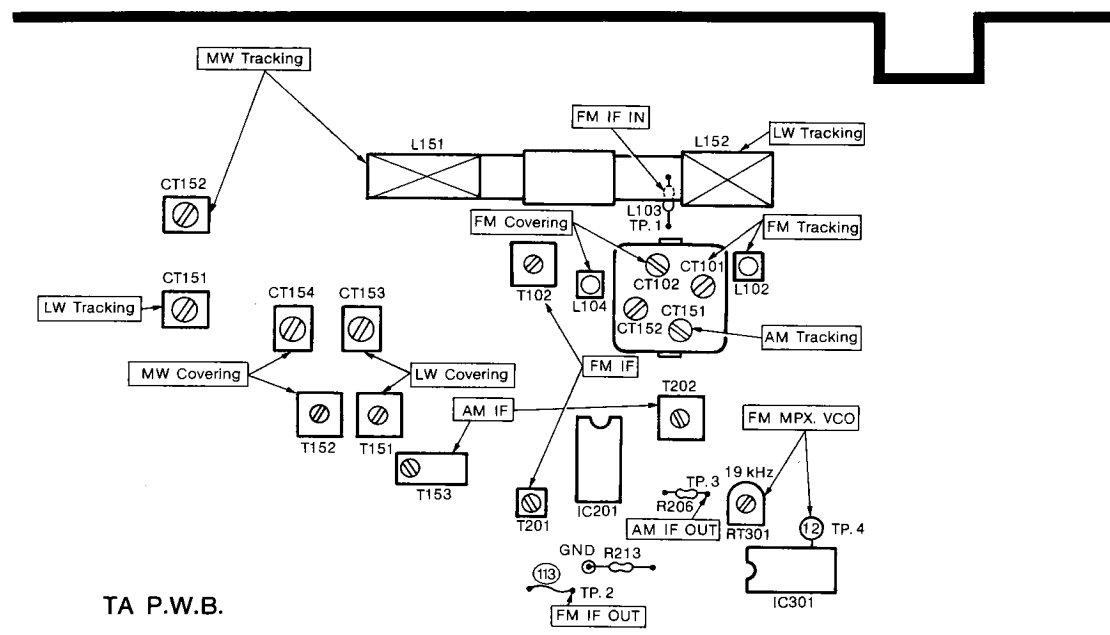
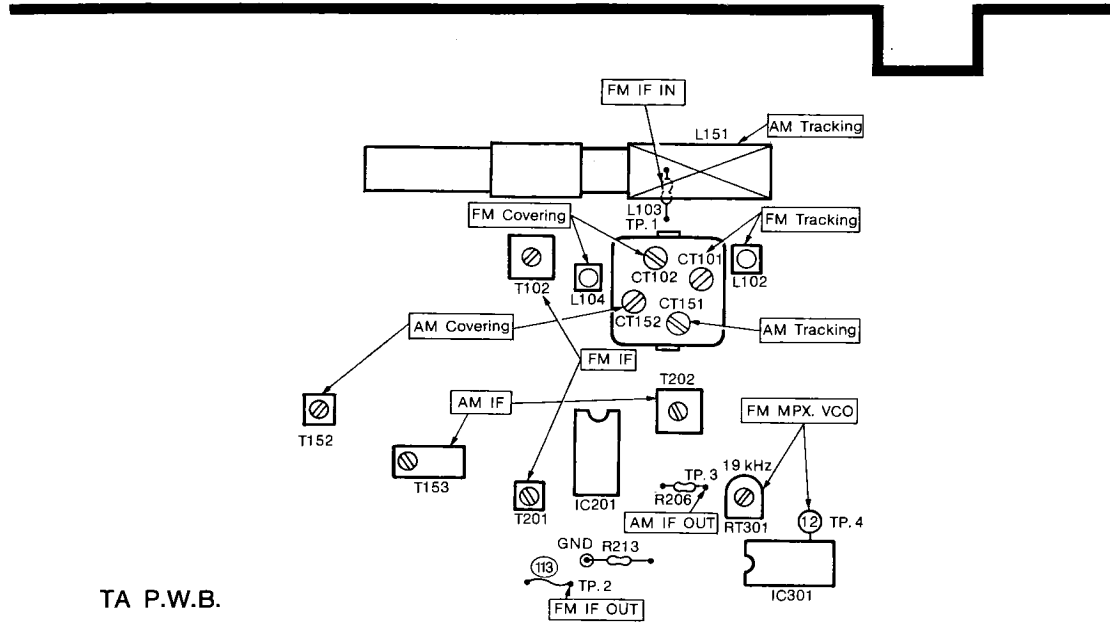
Dial pointer setting point
Skalenzähler-Einstellpunkt
Aiguille indicatrice de cadran

T-44L

HITACHI			
FM	88	90	92
AM	530	600	

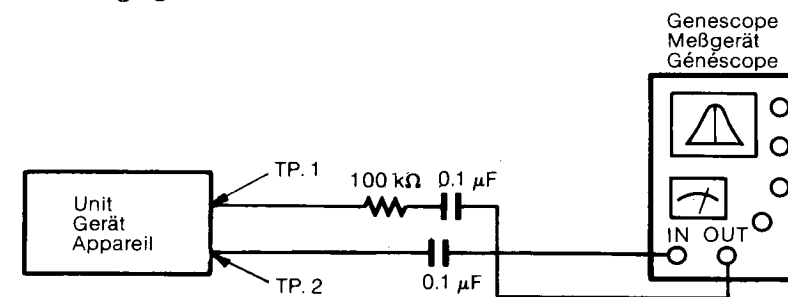
Dial pointer setting point
Skalenzähler-Einstellpunkt
Aiguille indicatrice de cadran

T-44L



FM IF adjustment · UKW-ZF-Einstellung · Réglage IF de FM

1. Setting · Aufbau · Banc de réglage

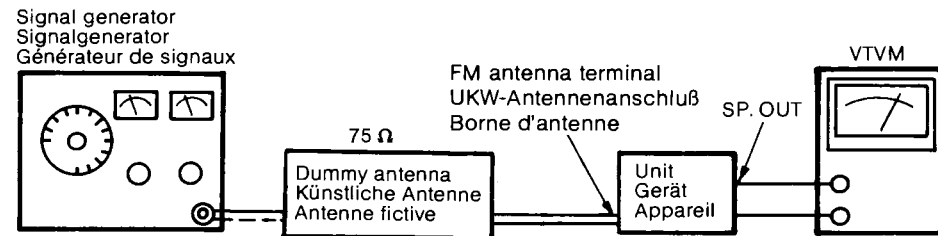


2. Adjustment · Einstellung · Intervention

Genescope Meßgerät Généscope	Dial pointer position Skalenzeigerposition Position d'aiguille de cadran	Adjust Einstellung Manier	Reading Ablesung Lecture	Remarks Bemerkungen Remarque
10.7 MHz	Highest Höchste Stellung Maximum	T201		Turn the T201 fully counterclockwise. T201 voll gegen den Uhrzeigersinn drehen. Tourner T201 tout à fait à gauche
		T102		(1) fc: Specified center frequency of the ceramic filter. (2) Reduce the level of the genescope so that the waveform will be one. (1) fc: Festgelegte Mittenfrequenz des Keramischen Filters. (2) Den Pegel des Meßgerätes so verringern, daß nur eine wellenform erhalten wird. (1) fc: fréquence centrale prévue du filtre céramique (2) Réduire le niveau du généscope de sorte que la forme d'onde soit seule.
		T201		Adjust the T201 so that the straight line of the S curve can be achieved. T201 so einstellen, daß die gerade Linie der S-Kurve erhalten werden kann. Régler T201 de sorte que la ligne soit droite sur la courbe S.

FM RF (Covering & Tracking) adjustment · UKW-Zwischenfrequenzeinstellung (Umfassung und Nachlauf) · Réglage RF de FM (couverture et tracking)

1. Setting · Aufbau · Banc de réglage

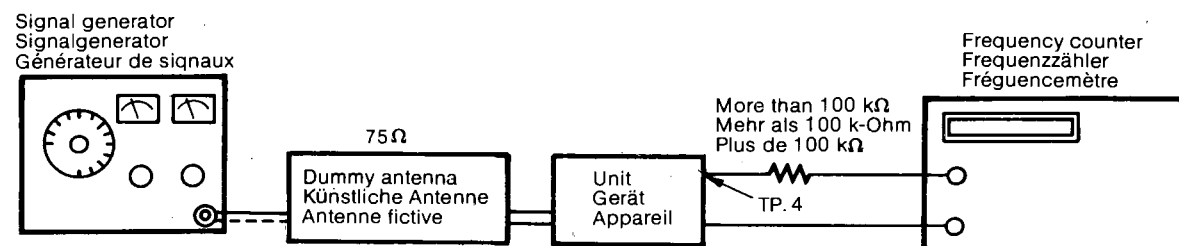


2. Adjustment · Einstellung · Intervention

Item Punkt Rubrique	Signal generator Signalgenerator Générateur de signaux	Frequency Frequenz Fréquence	Modulation Modulation Modulation	Dial pointer position Skalenzeigerposition Position de l'aiguille de cadran	Adjust Einstellung Manier	Reading Ablesung Lecture	Remarks Bemerkungen Remarque
1	T-44H: 87 MHz T-44L: 87.25 MHz	90 MHz	1 kHz 22.5 kHz Dev.	Lowest Niedrigste Position Minimum	L104	Maxm. Maximalwert	
2				Repeat 1 and 2. 1 und 2 wiederholen. Répéter 1 et 2	Highest Höchste Position Maximum	CT102	
3	Repeat 1 and 2. 1 und 2 wiederholen. Répéter 1 et 2						
4	T-44H: 109 MHz T-44L: 108.25 MHz	106 MHz	1 kHz 22.5 kHz Dev.	90 MHz	L102	Maxm. Maximalwert	
5				Tracking Nachlauf Tracking	106 MHz	CT101	
6	Repeat 4 and 5. 4 und 5 wiederholen. Répéter 4 et 5						

FM MPX (Multiplex) adjustment · UKW-Multiplexeinstellung · Réglage MPX (multiplex) de FM

1. Setting · Aufbau · Banc de réglage

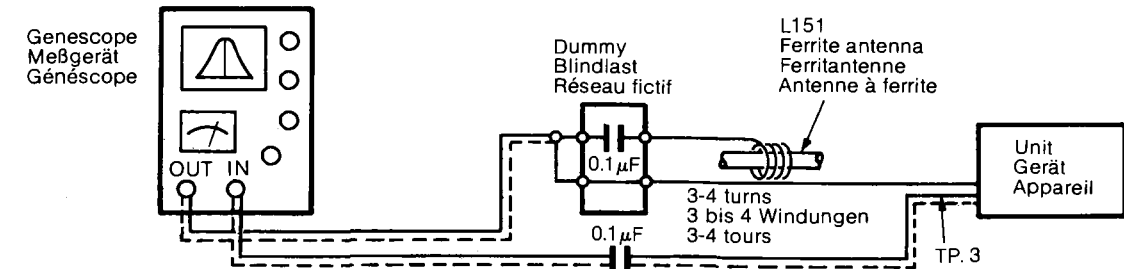


2. Adjustment · Einstellung · Intervention

Adjust Einstellung Manier	Reading Ablesung Lecture	Remarks Bemerkungen Remarque
RT301	19 kHz ±50 Hz	Set the signal generator to 98 MHz (Input: 60 dB, Unmodulated) Den Signalgenerator auf 98 MHz einstellen. (Eingang: 60 dB, nicht moduliert) Régler le générateur de signaux sur 98 MHz (entrée: 60 dB non modulée)

AM IF adjustment · MW-ZF-Einstellung · Réglage IF de AM

1. Setting · Aufbau · Banc de réglage

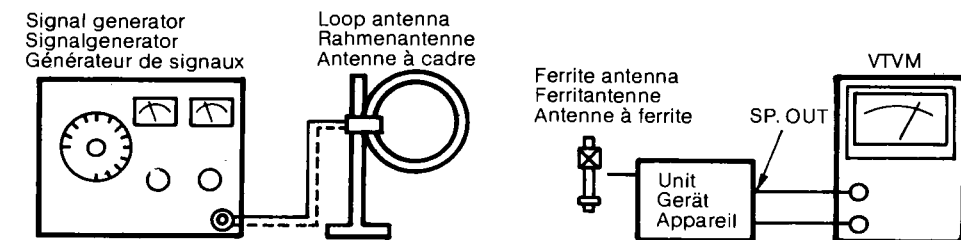


2. Adjustment · Einstellung · Intervention

Genescope Meßgerät Généscope	Dial pointer position Skalenzeigerposition Position de l'aiguille de cadran	Adjust Einstellung Manier	Reading Anzeige Lecture	Remarks Bemerkungen Remarque
455 kHz	Highest Höchste Position Maximum	T153 T202	Maxm. Maximalwert	Set the function selector to the "AM" (T-44H) Set the function selector to the "MW" (T-44L) Den Funktionswahlschalter auf "AM" stellen (T-44H) Den Funktionswahlschalter auf "MW" stellen (T-44L) Mette sur "AM" le commutateur de fonction (T-44H) Mette sur "MW" le commutateur de fonction (T-44L)

MW/LW RF (Covering & Tracking) adjustment · MW-/LW-ZF-Einstellung (Umfassung und Nachlauf) · Réglage RF de MO/GO (couverture et tracking)

1. Setting · Aufbau · Banc de réglage



2. Adjustment · Einstellung · Intervention

MW (T-44L) AM (T-44H) · MO (T-44L) AM (T-44H)

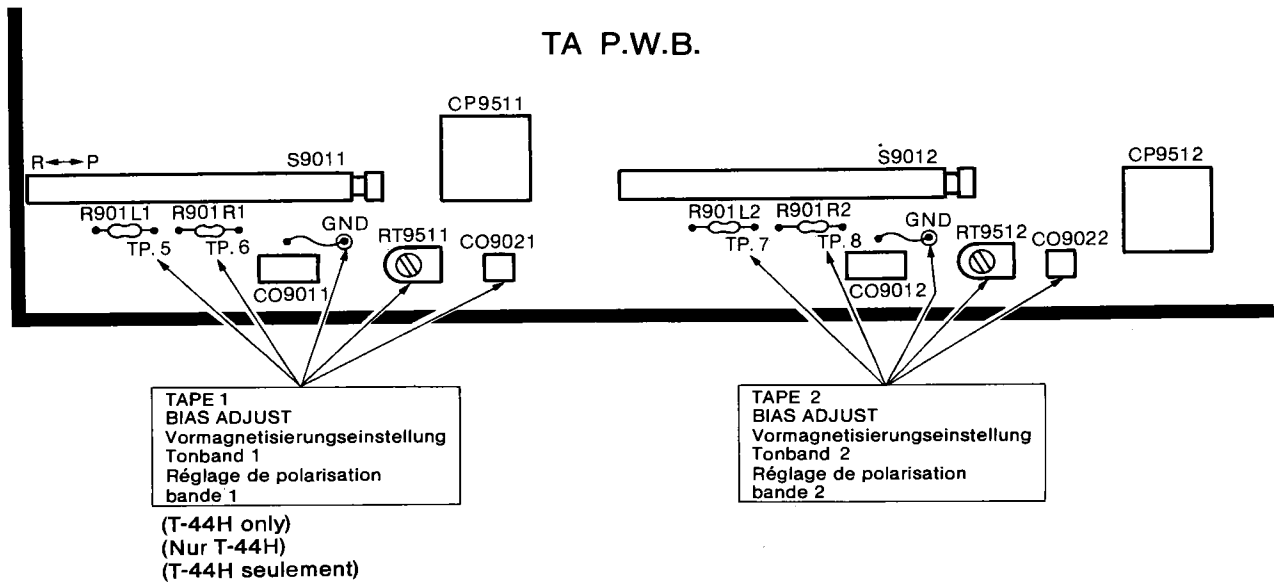
Item Punkt Rubrique	Signal generator Signalgenerator Générateur de signaux	Frequency Frequenz Fréquence	Modulation Modulation Modulation	Dial pointer position Skalenzeigerposition Position de l'aiguille de cadran	Adjust Einstellung Manier	Reading Ablesung Lecture	Remarks Bemerkungen Remarque
1	515 kHz	1650 kHz	400 Hz 30% Hihest maximal maximum	Lowest Niedrigste Position Minimum	T152	Maxm. Maximalwert	
2				Repeat 1 and 2. 1 und 2 wiederholen. Répéter 1 et 2	Highest Höchste Position Maximum	T-44H: CT152 T-44L: CT154	
3	Repeat 1 and 2. 1 und 2 wiederholen. Répéter 1 et 2						
4	600 kHz	1400 kHz	400 Hz 30%	600 kHz	L151	Maxm. Maximalwert	
5				Tracking Nachlauf Tracking	1400 kHz	T-44H: CT151 T-44L: CT152	
6	Repeat 4 and 5. 4 und 5 wiederholen. Répéter 4 et 5						

LW (T-44L)

Item Punkt Rubrique	Signal generator Signalgenerator Générateur de signaux	Dial pointer position Skalenzeigerposition Position de l'aiguille de cadran		Adjust Einstellung Manier	Reading Ablesung Lecture	Remarks Bemerkungen Remarque
		Frequency Frequenz Fréquence	Modulation Modulation Modulation			
1	Covering Umfassung Couverture.	145 kHz	400 Hz 30%	T151	Maxm. Maximalwert Maxm.	—
2		360 kHz		Highest Höchste Position Maximum		
3	Repeat 1 and 2. 1 und 2 wiederholen. Répéter 1 et 2.					
4	Tracking Nachlauf Tracking	160 kHz	400 Hz 30%	L152	Maxm. Maximalwert Maxm.	
5		330 kHz		330 kHz		
6	Repeat 4 and 5. 4 und 5 wiederholen. Répéter 4 et 5.					

TAPE DECK SECTION · TONBANDGERÄTABSCHNITT · PLATINE DE CASSETTE

• Adjusting points · Einstellpunkte · Points à régler



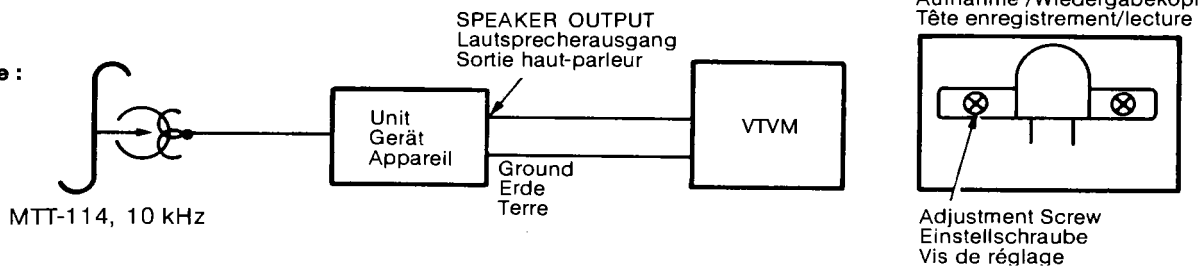
- Perform the following adjustments in the sequence stated after cleaning the head, pressure roller, and capstan with a head cleaning stick moistened in alcohol. Also, unless specially indicated otherwise, set the switches and controls to the positions indicated in the table.
- Führen Sie die folgenden Einstellungen in der angegebenen Reihenfolge durch, nachdem Sie den Kopf, die Andruckrolle und die Tonrolle mit einem mit Alkohol angefeuchteten Kopfreiniger gereinigt haben. Stellen Sie die Schalter und Regler wie in der Tabelle gezeigt ein, wenn nicht anders angegeben.
- Effectuer les réglages suivants dans la séquence décrite après avoir nettoyé la tête, le rouleau presseur et le cabestan avec un bâtonnet de nettoyage de tête imbibé d'alcool. Egalement, sauf indications contraire, mettre les interrupteurs et les commandes sur les positions montrées sur le tableau.

Symbol No. Symbol Nr. N° symbole	Switches and Controls Schalter und Regler Interrupteurs et commandes	Position Position Position	Symbol No. Symbol Nr. N° symbole	Switches and Controls Schalter und Regler Interrupteurs et commandes	Position Position Position
S991	Continuance switch Fortsetzungsschalter Contacteur de reprise	OFF AUS OFF	RV981	Record level controls Aufnahmepegelregler Commandes de niveau d'enregistrement	Maximum Maximum Maximum
S951	RIF switch RIF-Schalter Contacteur RIF	A			

1. Head azimuth adjustment · Kopfazimuteinstellung · Réglage de l'azimut de tête

Setting : Play back mode
Betriebsart : Wiedergabebetrieb
Préréglage : mode de lecture

Connection :
Anschluß :
Banc de réglage :

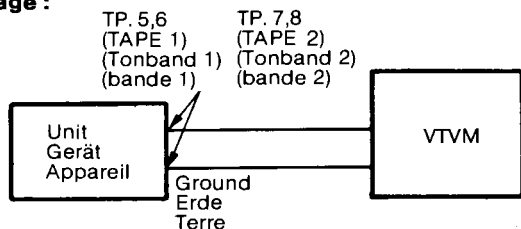


Adjustment : Playback a test tape (MTT-114, 10 kHz) and adjust the azimuth adjustment screw for maximum output.
Einstellung : Spielen Sie ein Prüftonband (MTT-114, 10 kHz) ab, und stellen Sie die Azimuteinstellschraube für maximalen Ausgang ein.
Intervention : Lire une bande d'essai (MTT-114, 10 kHz) et manier la vis de réglage d'azimut de façon à obtenir une puissance de sortie maximale.

2. Bias current adjustment · Einstellung des Vormagnetisierungsstroms · Réglage du courant de polarisation

Setting : Recording mode
Betriebsart : Aufnahmebetrieb
Préréglage : mode d'enregistrement

Connection :
Anschluß :
Banc de réglage :



Adjustment :
 Set the record mode. Adjust RT9511, RT9512 so that the bias voltage of 5.5 mV.

Einstellung :
 Stellen Sie auf Aufnahmebetrieb ein. Stellen Sie dann RT9511 und RT9512 so ein, daß die Vormagnetisierungsspannung zu 5,5 mV wird.

Intervention :
 Mettre en mode d'enregistrement. Régler RT9511, RT9512 de sorte que la tension de polarisation soit de 5,5 mV

Adjustment :
 In the recording status, insert a resistor of 1 ohm in series with the erase head (on the ground side), and connect a frequency counter across this resistor. Then make sure that the counter reading is 85 kHz \pm 10 Hz, and the voltage across the resistor of 1 ohm is 40 mV or more.

Einstellung :
 Schieben Sie im Aufnahmezustand einen Widerstand von 1 Ohm in Serie mit dem Löschkopf (an der Erdseite) ein, und schließen Sie einen Frequenzzähler über diesen Widerstand an. Stellen Sie dann sicher, daß die Zähleranzeige 85 kHz \pm 10 Hz ist und daß die Spannung über den Widerstand von 1 Ohm mindestens 40 mV ist.

Intervention :
 A l'état d'enregistrement, insérer une résistance de 1 ohm en série avec la tête d'effacement (du côté terre) et brancher un fréquencesmètre aux bornes de cette résistance. Puis, s'assurer que la lecture sur le fréquencesmètre est de 85 kHz \pm 10 Hz et que la tension aux bornes de la résistance de 1 ohms est égale ou supérieure à 40 mV.

INSPECTION OF MECHANISM · INSPEKTION DES MECHANISMUS · CONTRÔLE DU MÉCANISME

Torque · Drehmoment · Couple

Take UP Aufwickeln Embobinage	35 to 75 g-cm 35 bis 75 g-cm 35 à 75 g-cm	Fast forward Schnellvorlauf Avance rapide	60 to 120 g-cm 60 bis 120 g-cm 60 à 120 g-cm	Rewind Rückspulen Rembobinage	60 to 120 g-cm 60 bis 120 g-cm 60 à 120 g-cm
-------------------------------------	---	---	--	-------------------------------------	--

Back tension · Rückspannung · Tension arrière

Take up reel Aufwickelspule Bobine d'enroulement	Less than 6 g-cm Weniger als 6 g-cm Moins de 6 g-cm	Note : Measure it when the counter belt is attached. Hinweis : Bei angebrachtem Riemen des Zählwerks messen. Note : Effectuer la mesure quand la courroie de compteur est attachée.
Supply reel Abwickelspule Bobine de défilement	1.5 to 4 g-cm 1,5 bis 4 g-cm 1,5 à 4 g-cm	Note : Measure it, in the playback or fast forward mode. Hinweis : Bei Wiedergabe oder Schnellvorlauf messen. Note : Effectuer la mesure en mode de lecture ou d'avance rapide.

Braking force · Bremskraft · Force de freinage

Take up reel Aufwickelspule Bobine d'enroulement	more than 20 g-cm Mehr als 20 g-cm Plus de 20 g-cm	Supply reel Abwickelspule Bobine de défilement	Takeup reel Aufwickelspule Bobine d'enroulement
Supply reel Abwickelspule Bobine de défilement	more than 20 g-cm Mehr als 20 g-cm Plus de 20 g-cm		

Switching time · Schaltzeit · Temps de commutation

Auto stop Automatischer Halt Arrêt automatique	Within 10 seconds Note : Time required for auto-stopping after the tape has stopped to run. Innerhalb von 1,0 sec Hinweis : Die für automatischen Halt nach dem Anhalten des Bandlaufs erforderliche Zeit. Dans 0,5 seconde Note : Temps requis pour arrêt automatique après que la bande s'est arrêtée de marcher.
Playback start Wiedergabestart Départ de lecture	Within 0.5 sec. Note : Time required to start playing back after the playback button is pressed and locked. Innerhalb von 0,5 sec Hinweis : Die nach Druck auf die Wiedergabetaste und Einrasten erforderliche Zeit bis zu Beginn der Wiedergabe. Dans 0,5 s Note : Temps requis pour commencer à reproduire après avoir enfoncé et bloqué la touche de lecture.
Pause start Pausestart Départ de pause	Within 0.5 sec. Note : Time required to start playing back after the lock of the pause button has been released. Innerhalb von 0,5 sec. Hinweis : Die nach dem Ausrasten der Pausetaste erforderliche Zeit bis zu Beginn der Wiedergabe. Dans 0,5 s Note : Temps requis pour commencer à reproduire après avoir débloqué la touche de pause.
Eject Auswerfen Ejection	From 0.3 to 3.0 sec. Note : Time required for the cassette lid to open completely after the eject button is depressed. Von 0,3 bis 3,0 sec. Hinweis : Die nach Druck auf die Auswurf-taste erforderliche Zeit bis zum vollständigen Öffnen des Kassettenfachdeckels. De 0,3 à 3,0 s Note : Temps requis pour que le couvercle de cassette s'ouvre complètement après avoir appuyé sur la touche d'éjection.

LUBRICATION · SCHMIERUNG · GRAISSAGE

Place one or two drops of machine oil to rotating points or lubricate grease to sliding point. Lubricate the respective parts listed below once every 1000 hours or once a year under normal conditions of use. Avoid oiling them excessively, or rotation may become irregular because of oil splashes.

Geben Sie 1 bis 2 Tropfen Maschinenöl auf rotierende Teile, und tragen Sie Schmierfett auf gleitende Teile auf. Schmieren Sie die nachfolgend angeführten Teile alle 1000 Stunden bzw. jährlich bei normaler Verwendung. Vermeiden Sie übermäßiges Ölen, da sonst die Drehung durch Spritzen von Öl unregelmäßig werden kann.

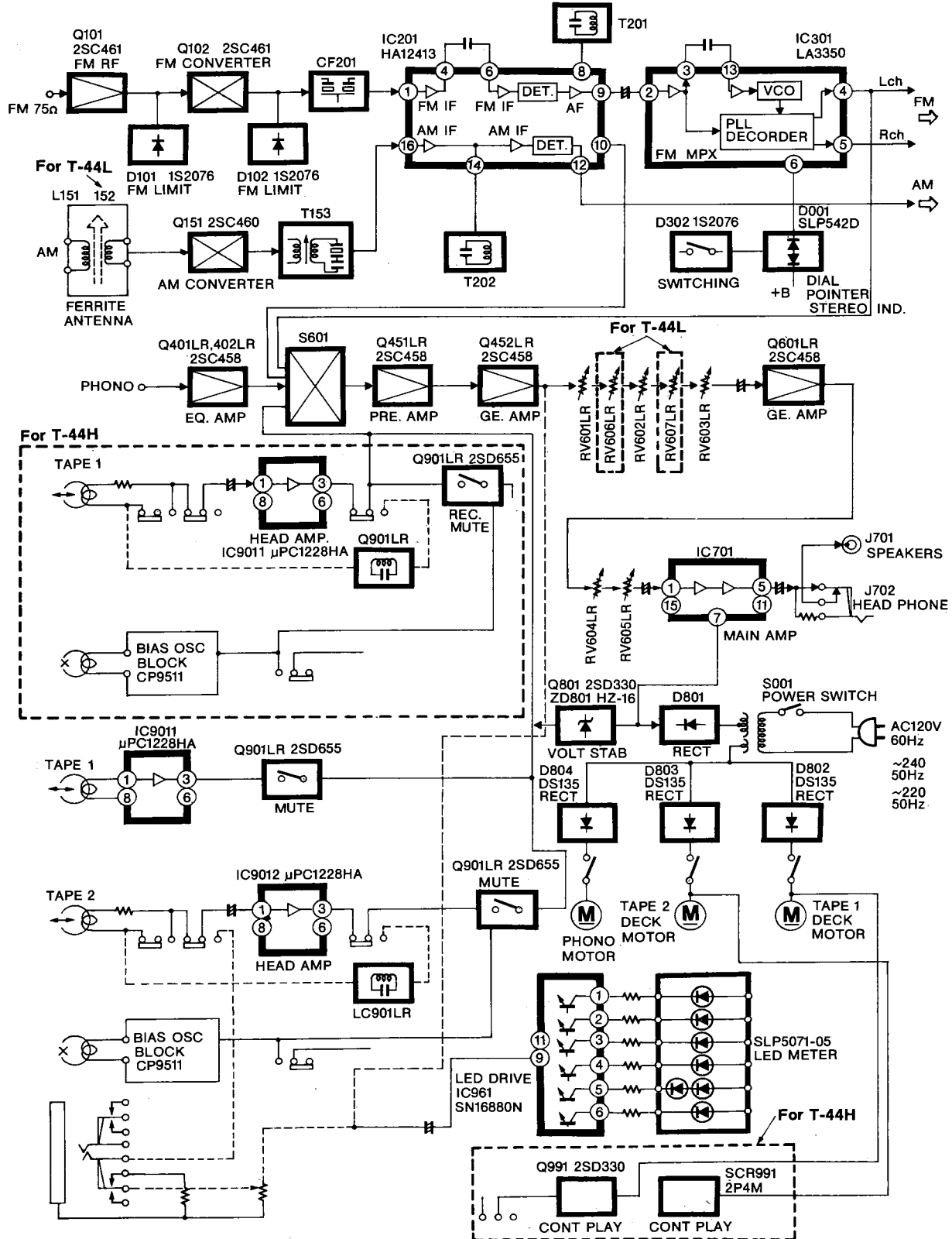
Appliquer une goutte ou deux d'huile pour machine sur les points rotatifs et de la graisse sur les parties glissantes. Lubrifier les parties énumérées ci-dessous toutes les 1000 heures ou tous les ans en conditions d'emploi normales. Eviter de les graisser excessivement. Sinon, la rotation pourrait être irrégulière à cause d'éclaboussures.

Lubrication • Schmierung • Graissage

Motor shaft bearing • Capstan shaft bearing • Pressure roller bearing
 Motorwellenlager • Tonrollenlager • Andruckrollenlager
 Palier d'arbre de moteur • Palier d'arbre de cabestan • Palier de rouleau presseur

Oil
 Öl
 Huile

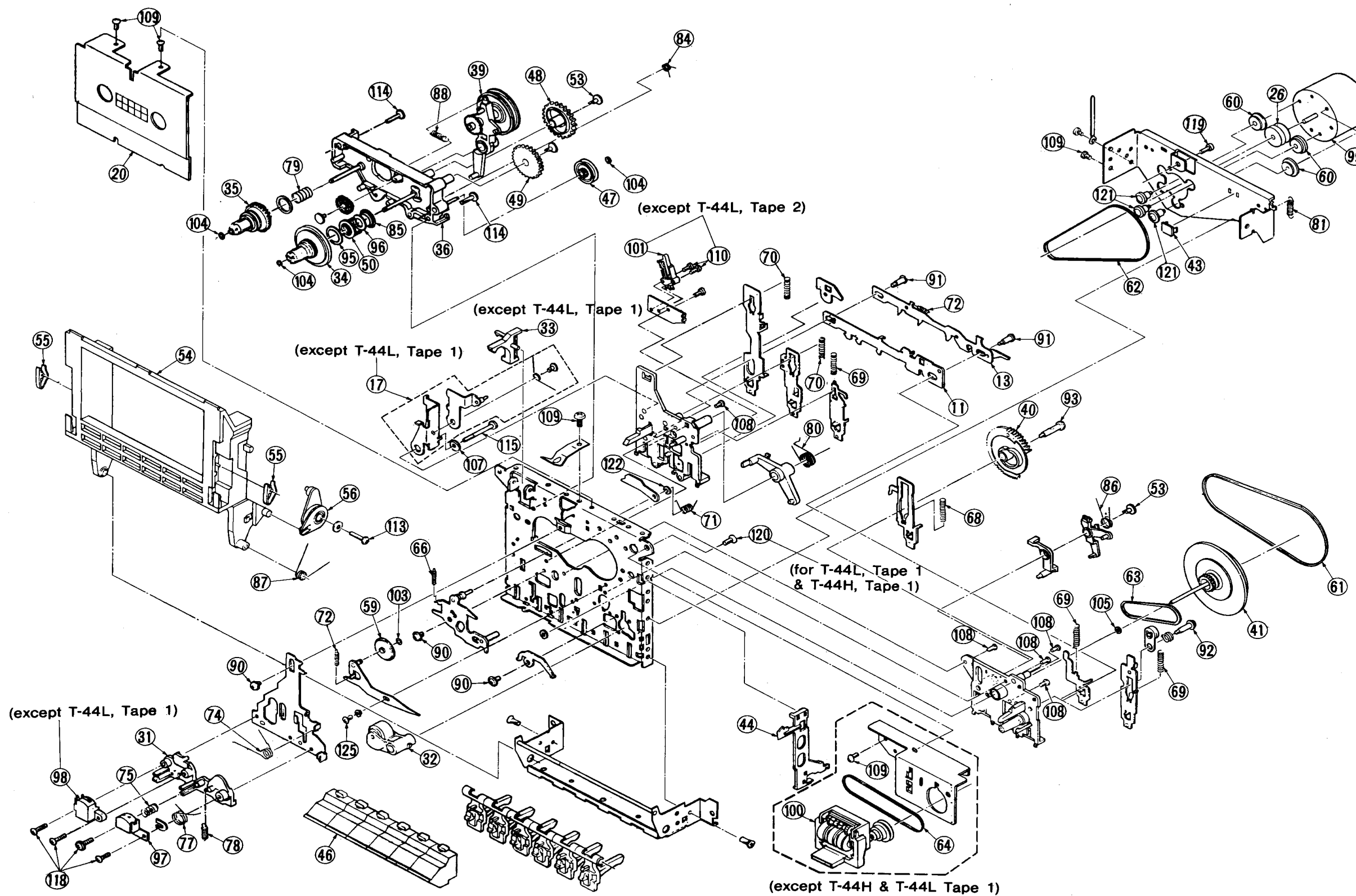
BLOCK DIAGRAM • BLOCK SCHEME • SCHEMA



**EXPLODED VIEW (Cassette Chassis Section) ·
AUSEINANDERGEZOGENE ·
DARSTELLUNG VUE ECLATEE**

Nos. are reference Nos. of parts list.
Ces numéros correspondent à la liste des pièces.
Diese Numerierung bezieht sich auf die Teilliste.

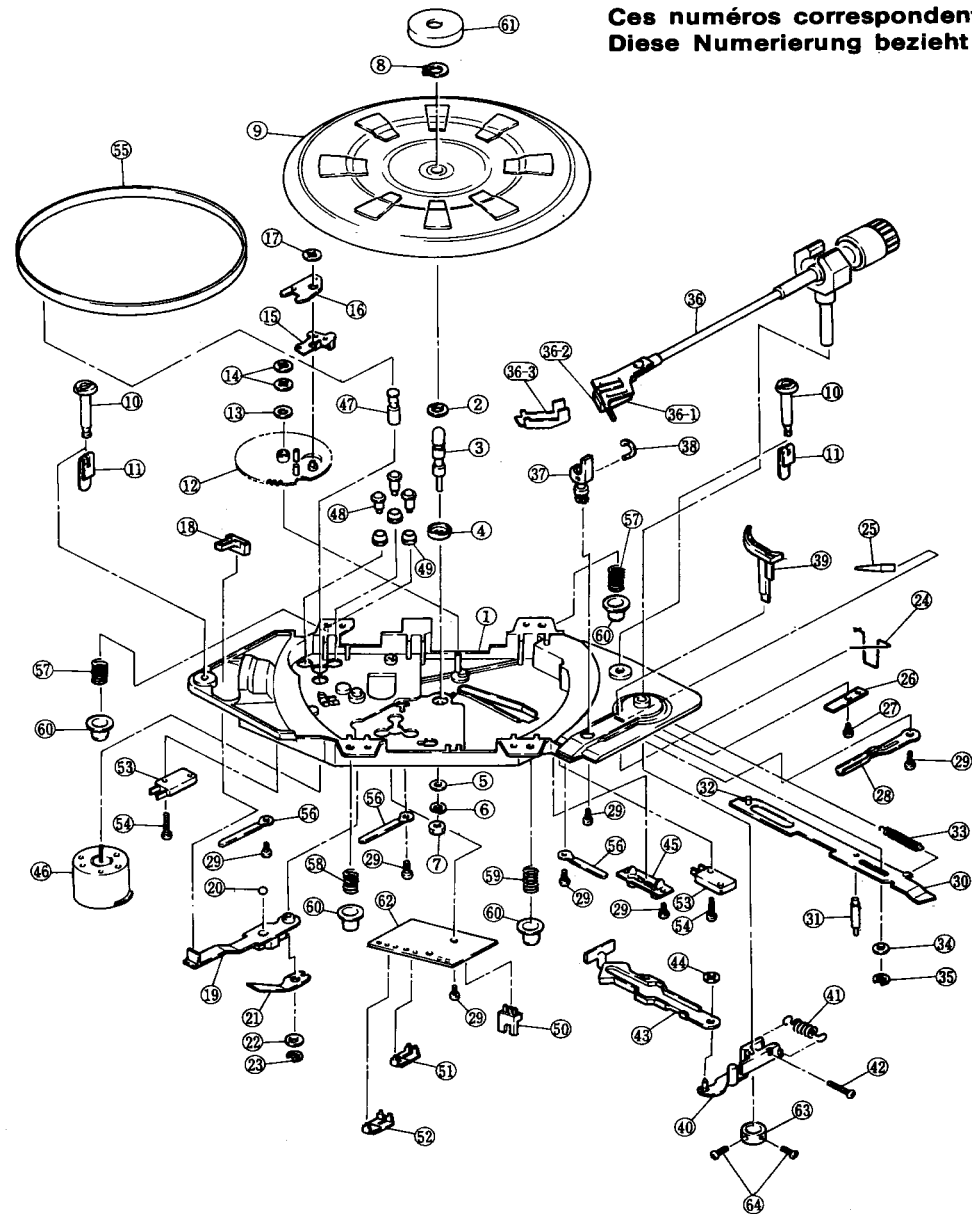
**REPLACEMENT PARTS LIST ·
ERSATZTEILISTE ·
TABLEAU DES PIECE**



ITEM No.	PART No.	DESCRIPTION
11	4972891	Lock cam (A)
13	4972901	Lock cam (B) ass'y
17	4456381	REC arm (B) ass'y
20	4456371	Cassette cover
26	4973381	Motor pulley
31	4973031	Head base
32	4973071	P. Roller ass'y
33	4973131	REC sensor
34	4973141	T. Reel ass'y
35	4973201	S. Reel ass'y
36	4973481	Reel base ass'y
39	4973221	Clutch arm ass'y
40	4973311	Gear (C)
41	4973671	Flywheel ass'y (F)
43	4973351	Capstan spacer
44	4973421	Eject lever (F)
46	3295551	Button
47	4973641	Auto pulley
48	4973551	Auto gear
49	4973561	Auto cam gear
50	4973581	Auto clutch
53	4973621	Bush
54	4973721	Cassette case
55	4973731	Cassette clamp spring
56	4975951	Damper ass'y
59	4972691	PLAY Idler
60	4973401	Motor cushion
61	4973361	Drive belt
62	4973371	RF belt
63	4973651	Auto belt
64	4687923	Counter belt
66	4972671	Shift arm spring (C)
68	4972801	F.F. lever spring
69	4972831	REW lever spring
70	4972851	Lever spring
71	4972871	REC Lever spring (B)
72	4972951	Cam spring
74	4973041	Head chassis spring
75	3364451	Head spring
77	4973051	P. Roller spring
78	4973121	Head chassis return SP.
79	4973211	Back tension spring
80	4973331	Lock arm spring (C)
81	4973431	Eject lever spring
84	4973631	Auto sensor spring
85	4973571	Auto clutch spring
86	4973611	Auto lock arm spring
87	4973761	Cassette case spring
88	3364731	Clutch arm spring
90	4972661	Screw (A)
91	4972941	Screw (B)
92	4972981	Screw (C)
93	4585381	Screw (D)
95	4973661	Auto clutch felt
96	—	Tefron Washer
97	2555771	R/P Head
98	2555781	E. Head
99	2523741	Motor
100	2788712	Counter
101	2600071	Leaf switch
103	4972701	Polystider washer
104	4701641	Polystider washer
105	4418009	Polyslider washer
107	8811113	Plain washer
108	4577801	Tap tite screw (2φ × 4)
109	4579881	Tap tite screw (2.6φ × 4)
110	4577802	Tap tite screw (2φ × 8)
113	4578286	Tap tite screw
114	4578284	Bind tap tite screw
115	4579884	Dia screw
118	4585371	Waher head screw
119	4579883	Tapping screw
120	4567411	Pan screw
121	4973411	Sholdek (B)
122	4418011	E ring (2φ)
125	4577801	Tap tite screw (2φ × tapping screw)

EXPLODED VIEW (Turntable section) · AUSEINANDERGEZOGENE · DARSTELLUNG VUE ECLATEE

T-44H

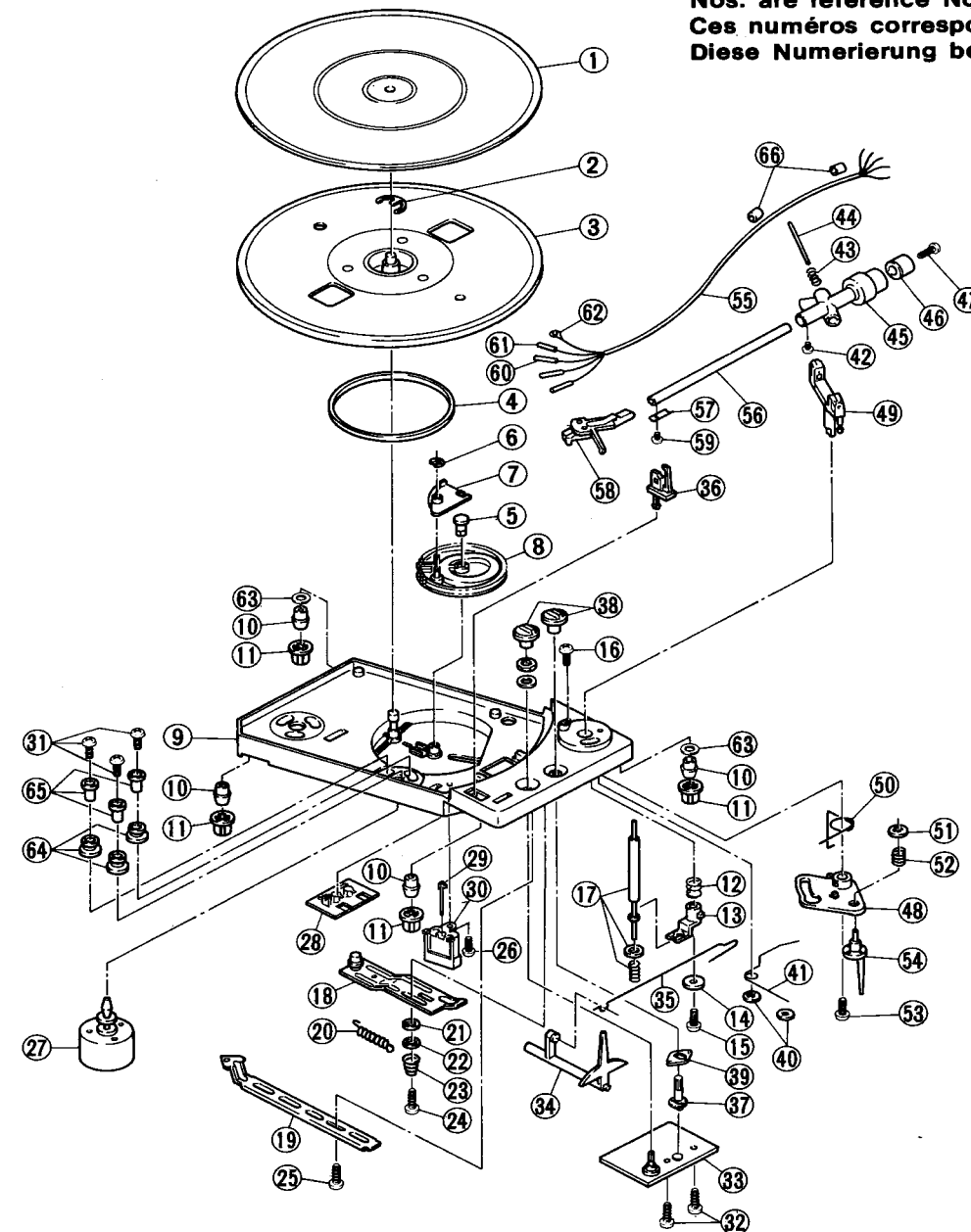


Nos. are reference Nos. of parts list.
Ces numéros correspondent à la liste des pièces.
Diese Numerierung bezieht sich auf die Teileliste.

REPLACEMENT PARTS LIST · ERSATZTEILISTE · TABLEAU DES PIECE

ITEM No.	DESCRIPTION	ITEM No.	DESCRIPTION	ITEM No.	DESCRIPTION	ITEM No.	DESCRIPTION
1	Motor board	18	Speed selector knob	35	Retaining clip	49	Cushion rubber
2	Thrust washer	19	Speed selector lever	36	Pick up Ass'y	50	Connector
3	Turntable shaft	20	Steel ball	36-1	Cartridge Ass'y	51	Resistor
4	Turntable washer	21	Flat spring	36-2	Stylus	52	Resistor
5	Flat washer	22	Flat washer	36-3	Stylus cover	53	Switch
6	Spring washer	23	Retaining clip	37	Arm rest (PU stand)	54	Screw
7	Nut	24	Cueing lever	38	PU crammer	55	Belt
8	Retaining clip	25	Cueing lever knob	39	PU lifter	56	Cable tie
9	Platter	26	Spring plate	40	Return link	57	Mounting spring
10	Transit screw	27	Screw	41	Adjusting spring	58	Mounting spring
11	Retaining clip	28	Lifting plate	42	Adjusting screw	59	Mounting spring
12	Cam gear	29	Screw	43	Starting lever	60	Mounting cup
13	Thrust washer	30	Operating plate	44	Retaining clip	61	EP Adapter
14	Retaining clip	31	Operating plate pin	45	Double phono jack	62	Printed circuit board
15	Starting link	32	Operating plate pin	46	Motor	63	Return link ring
16	Friction link	33	Tension spring	47	Capstan	64	Screw
17	Retaining clip	34	Thrust washer	48	Motor mounting screw		

T-44L



Nos. are reference Nos. of parts list.
Ces numéros correspondent à la liste des pièces.
Diese Numerierung bezieht sich auf die Teileliste.

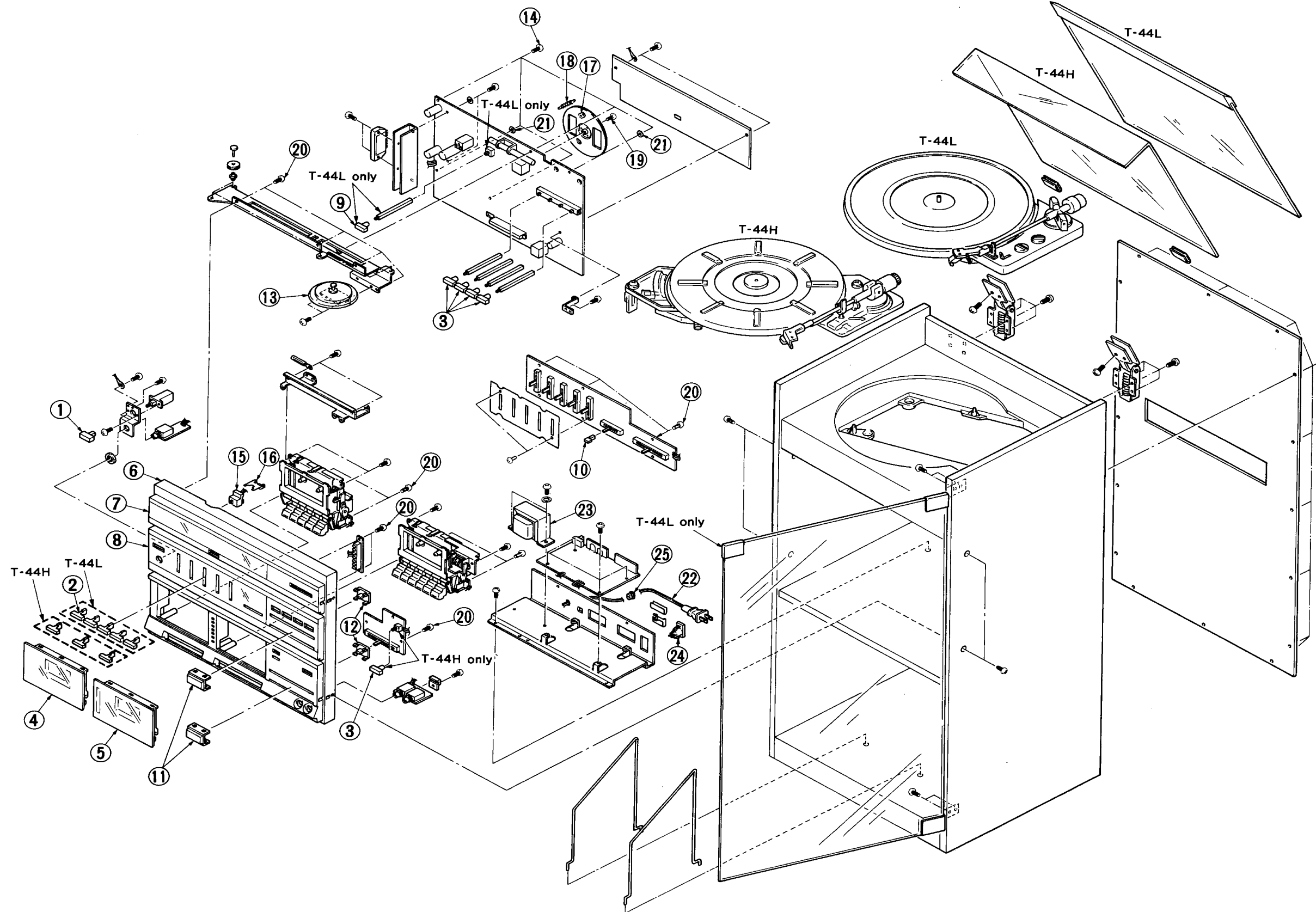
REPLACEMENT PARTS LIST · ERSATZTEILISTE · TABLEAU DES PIECE

ITEM No.	DESCRIPTION	ITEM No.	DESCRIPTION	ITEM No.	DESCRIPTION	ITEM No.	DESCRIPTION
1	Platter Mat	18	Mainslide Assembly	35	Cue Wire	53	Screw
2	Circlip	19	Actuating Slide Assembly	36	P.U. Rest	54	Adjuster
3	Platter Assembly	20	Spring	37	Knob Spindle	55	Quin Lead
4	Drive Belt	21	PT. F. E. Washer	38	Control Knob	56	P.U. Tube
5	Fastener	22	Washer	39	Detent Spring	57	P.U. Arm Contact
6	Circlip	23	Spring	40	Fastener	58	P.U. Head
7	Actuating Pawl Assembly	24	Screw	41	Anti-Skate Spring	59	Screw
8	Cam Gear Final Assembly	25	Screw	42	Screw	60	Tag
9	Unit Plate Assembly	26	Screw	43	Spring	61	Sleeve
10	Rubber Mounting	27	D.C. Motor	44	Pivot Pin	62	Solder Tag
11	Mounting Cup	28	Phono Socket	45	P.U. Body	63	Fibre Washer
12	Spring	29	P.U. Arm contact	46	Weight	64	Grommet
13	Cue Fork	30	Molex Plug	47	Screw	65	Spacing Bush
14	Washer	31	Screw	48	Quadrant	66	Securing Rubber
15	Screw	32	Screw	49	P.U. Hinge Assembly		
16	Screw	33	Pitch Control Board Final Assembly	50	Drive Spring		
17	P.U. Raising Spindle Assembly	34	Cue Lever	51	Fastener		
				52	Spring		

**EXPLODED VIEW (Cabinet Section) ·
AUSEINANDERGEZOGENE ·
DARSTELLUNG VUE ECLATEE**

Nos. are reference Nos. of parts list.
Ces numéros correspondent à la liste des pièces.
Diese Numerierung bezieht sich auf die Teilliste.

**REPLACEMENT PARTS LIST ·
ERSATZTEILISTE ·
TABLEAU DES PIECE**

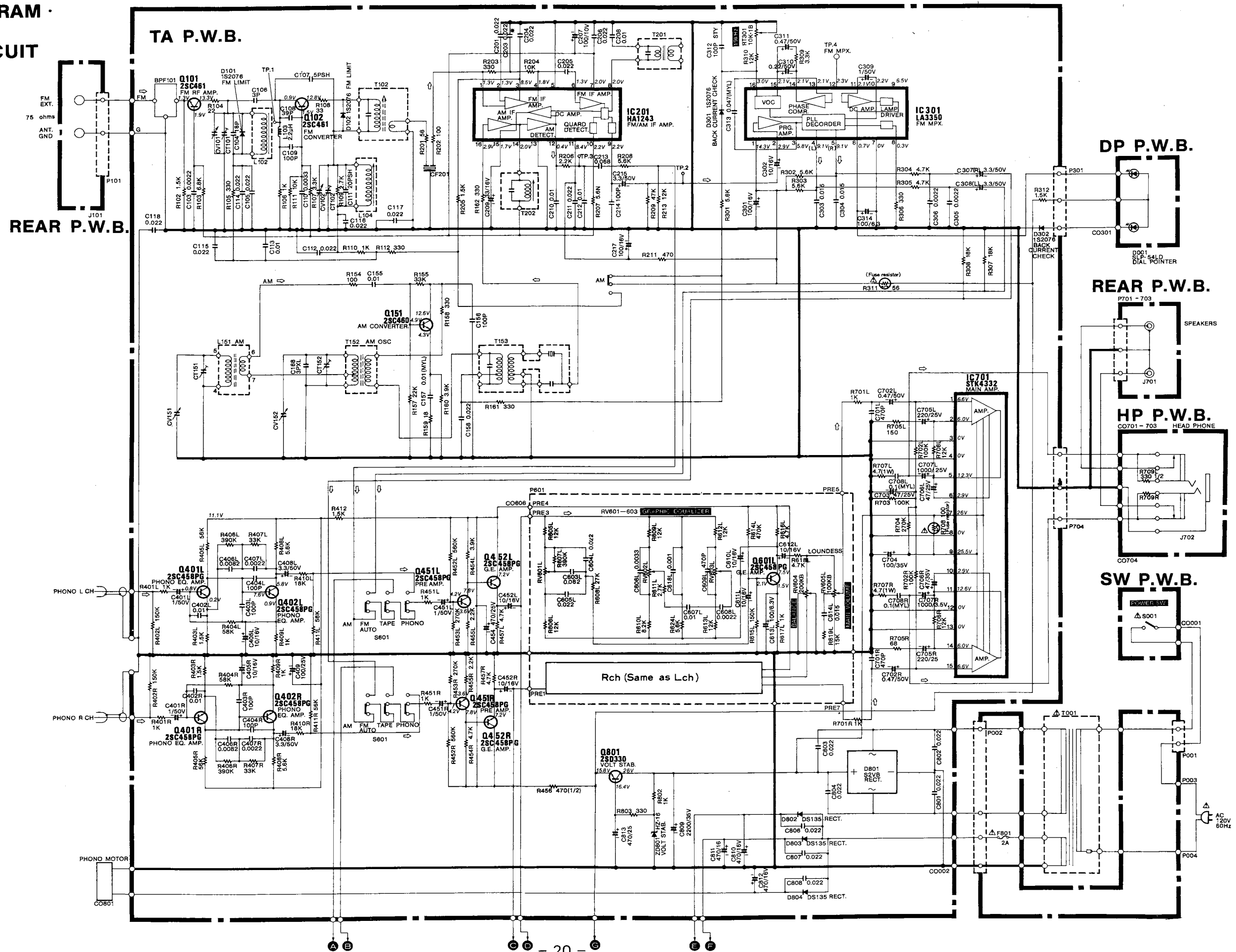


ITEM No.	PART No.	DESCRIPTION
1	3297791	Power button ass'y
2	3964021	23 × 5 Slide knob
3	3964031	22 × 7 Push button [T-44H, silver & black]
4	3964041	Cassette door ass'y (TAPE 1)
5	3964042	Cassette door ass'y (TAPE 2)
6	4025111	Front panel ass'y [T-44H, silver]
	4025112	Front panel ass'y [T-44L]
	4025113	Front panel ass'y [T-44H, black]
7	3964083	Scale plate [T-44H, silver & black]
	3964084	Scale plate [T-44L]
8	3964091	Control plate [T-44H, silver & black]
	3965051	Control plate [T-44L]
9	3964121	22 × 3.5 Push button (LW/MW) [T-44L]
10	3964131	10 × 2 Slide knob (BALANCE)
11	3964141	Slide knob M (VOLUME, REC LEVEL)
12	3964151	Slide piece M
13	4585852	Tuning ass'y [T-44H, silver & black]
	4585853	Tuning ass'y [T-44L]
14	4567411	3φ × 6 DT bind screw
15	3954341	Dial pointer case
16	4456311	Slider
17	3346262	95 pulley
18	3340322	Spring M
19	0741306	2.6 φ × 6 bind screw
20	8691410	3 φ × 10 BT screw
21	8815114	3 Lock washer 0
Δ22	2748752	Power supply cord [T-44L, for W. Germany & Sweden]
	2749622	Power supply cord [T-44L, for Australia]
	2702942	Power supply cord [T-44H, silver & black]
	2749582	Power supply cord [T-44L, for U.K.]
Δ23	2247563	Power trans. [T-44H, silver & black]
	2248591	Power trans. [T-44L, for U.K. & Australia]
	2248592	Power trans. [T-44L, for W. Germany & Sweden]
24	2677911	FM - 75M PUSH [T-44L, for U.K. & Austria]
Δ25	0043793	Bushing [T-44H, silver & black]
	3913006	Bushing [T-44L]

* : Axial lead cylindrical ceramic capacitor * : Zylindrischer Keramikcondensator mit axialer Zuleitung * : Condensateur céramique cylindrique à conducteur axial

CIRCUIT DIAGRAM · SCHALTPLAN · PLAN DE CIRCUIT

T-44H

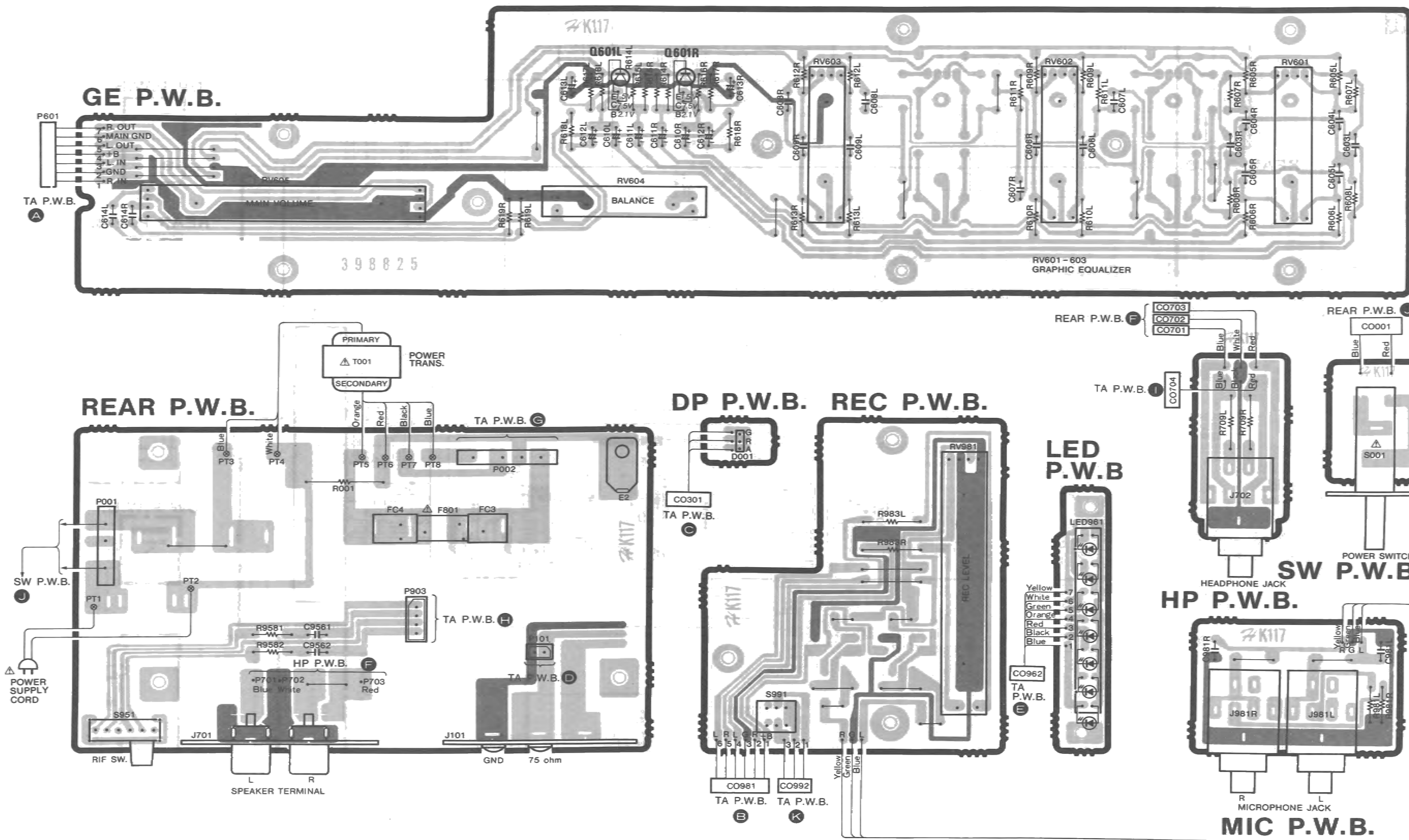


PRINTED WIRING BOARD · PRINTPLATTEN · PLAN DE BASI

T-44H

[■ :Earth, ■ :Other]

- * : Axial lead cylindrical ceramic capacitor
- * : Zylindrischer Keramikcondensator mit axialer Zuleitung
- * : Condensateur céramique cylindrique à conducteur axial

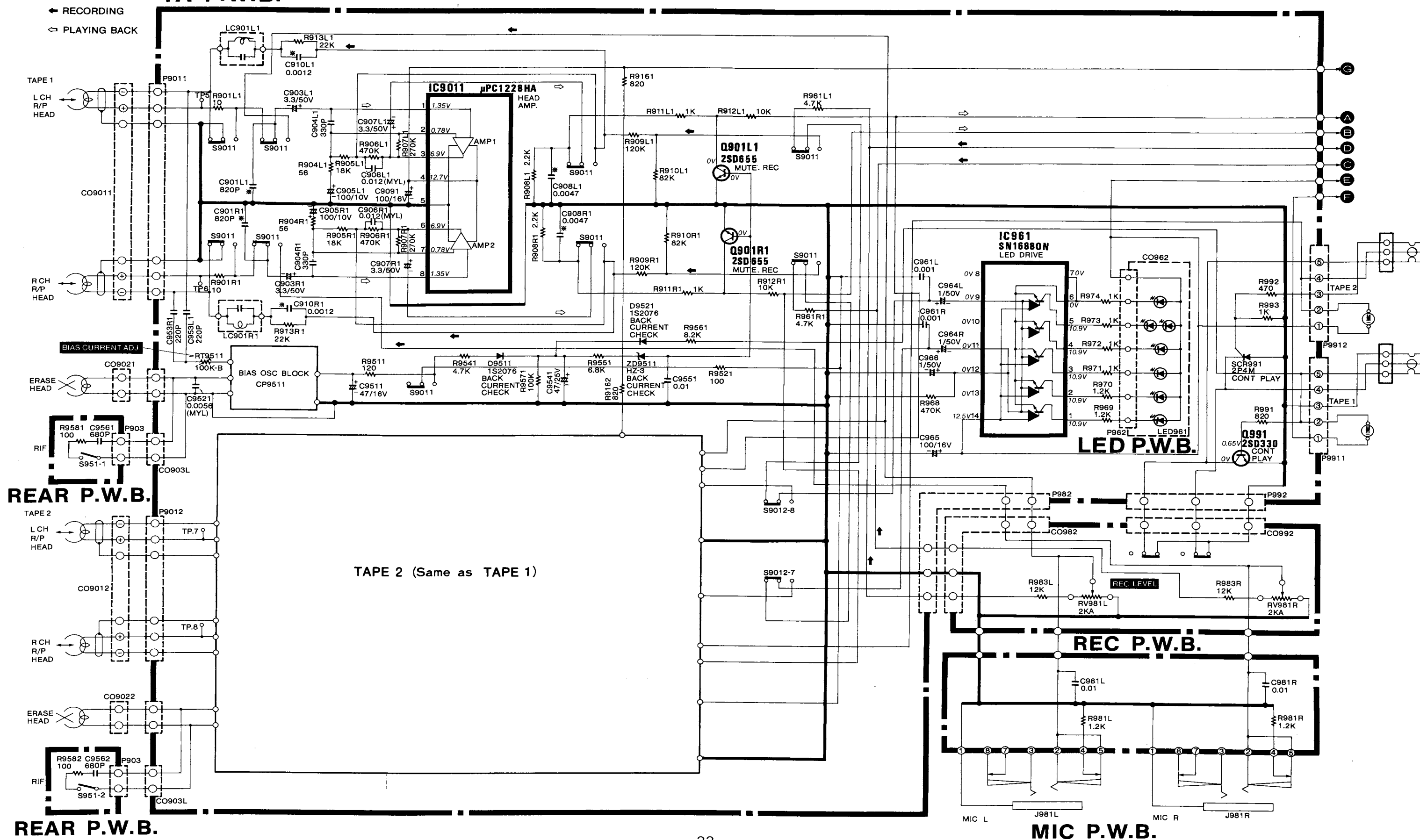


CIRCUIT DIAGRAM · SCHALTPLAN · PLAN DE CIRCUIT

T-44H

TA P.W.B.

- * : Axial lead cylindrical ceramic capacitor
- * : Zylindrischer Keramikcondensator mit axialer Zuleitung
- * : Condensateur céramique cylindrique à conducteur axial

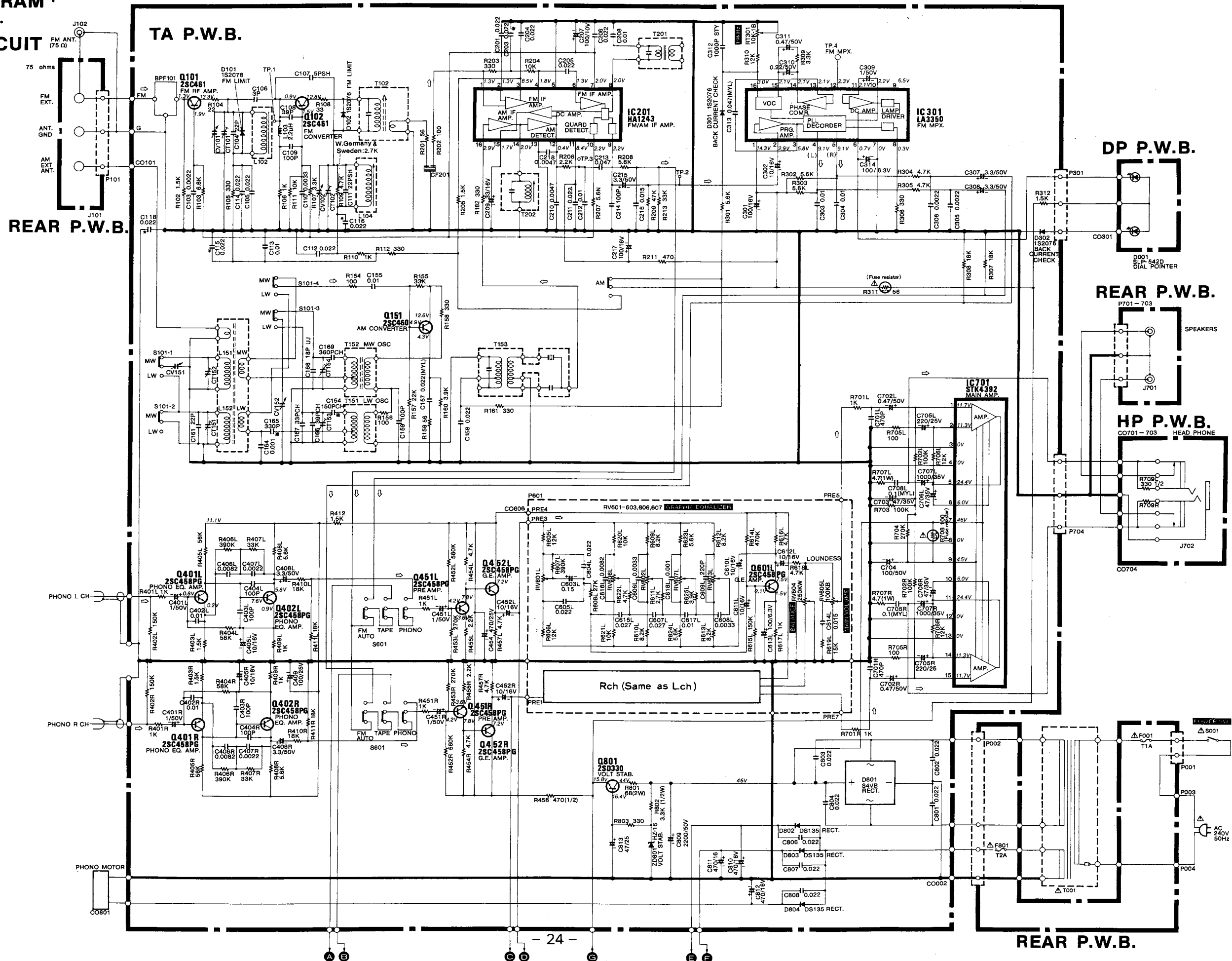


* : Axial lead cylindrical ceramic capacitor * : Zylindrischer Keramikkondensator mit axialer Zuleitung * : Condensateur céramique cylindrique à conducteur axial

CIRCUIT DIAGRAM · SCHALTPLAN · PLAN DE CIRCUIT

T-44L

* : for W.Germany & Sweden

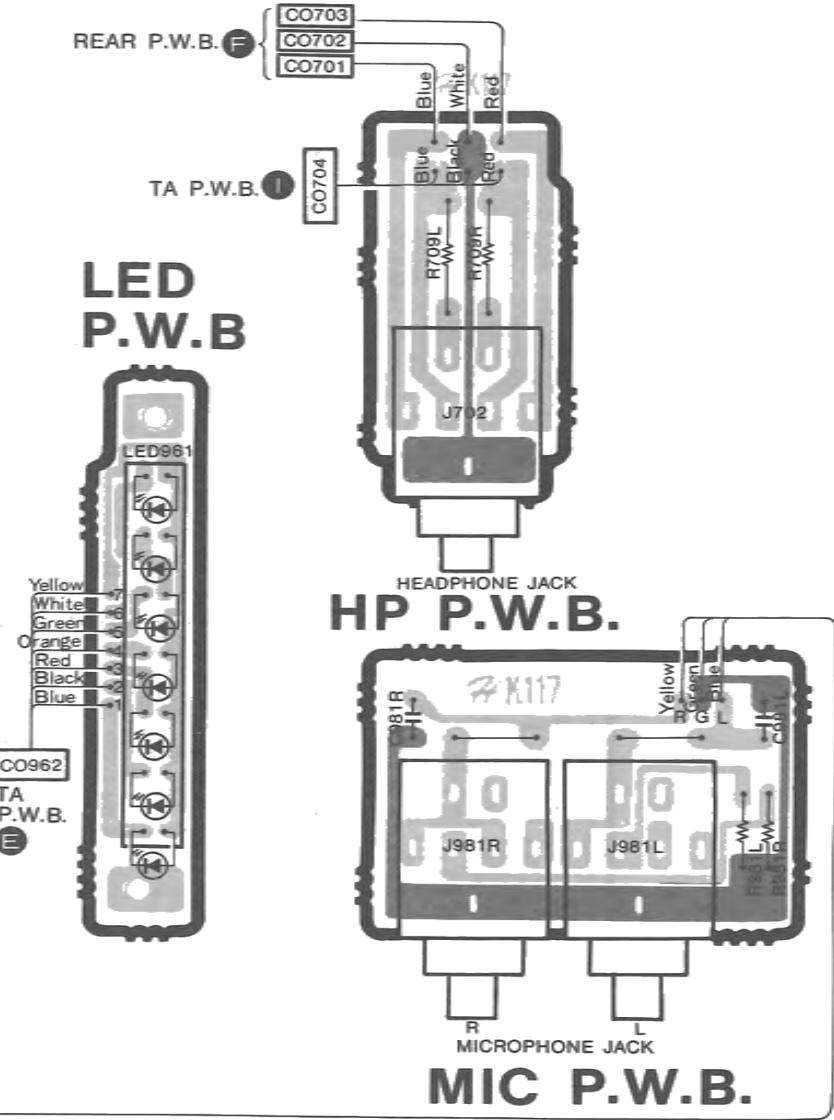
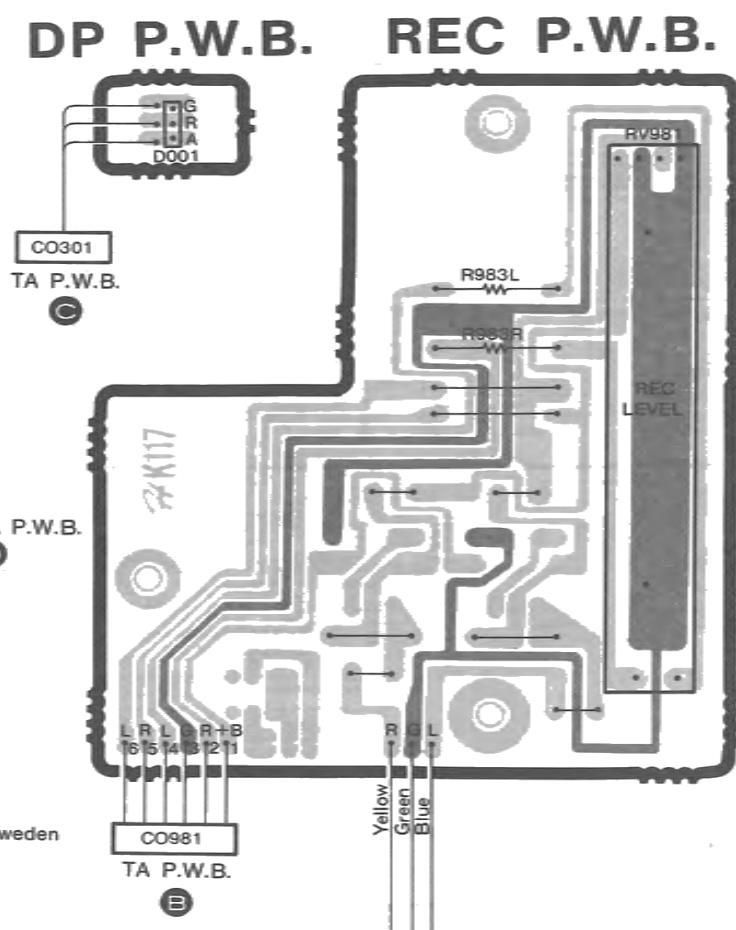
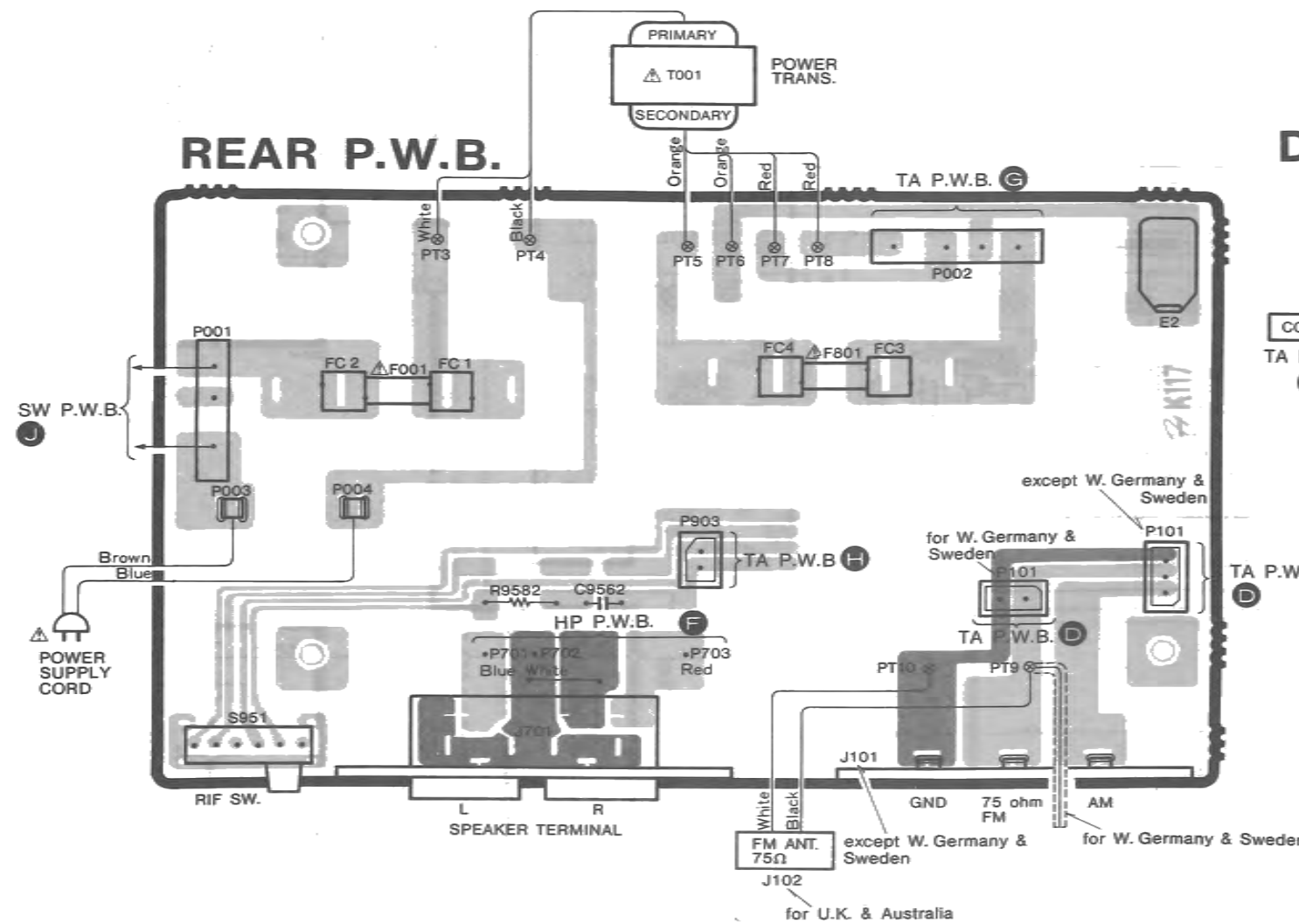
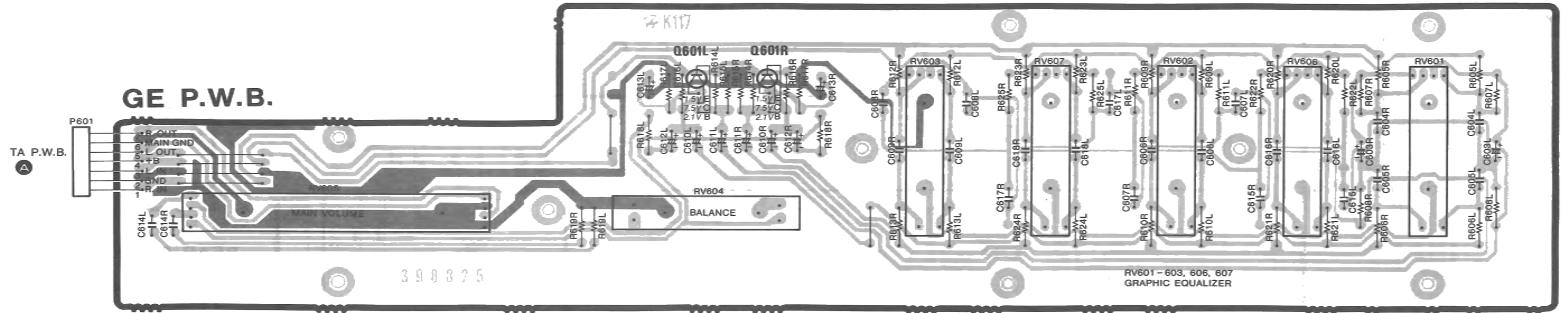


PRINTED WIRING BOARD · PRINTPLATTEN · PLAN DE BASE

[■ : Earth, ■ : Other]

- * : Axial lead cylindrical ceramic capacitor
- * : Zylindrischer Keramik Kondensator mit axialer Zuleitung
- * : Condensateur céramique cylindrique à conducteur axial

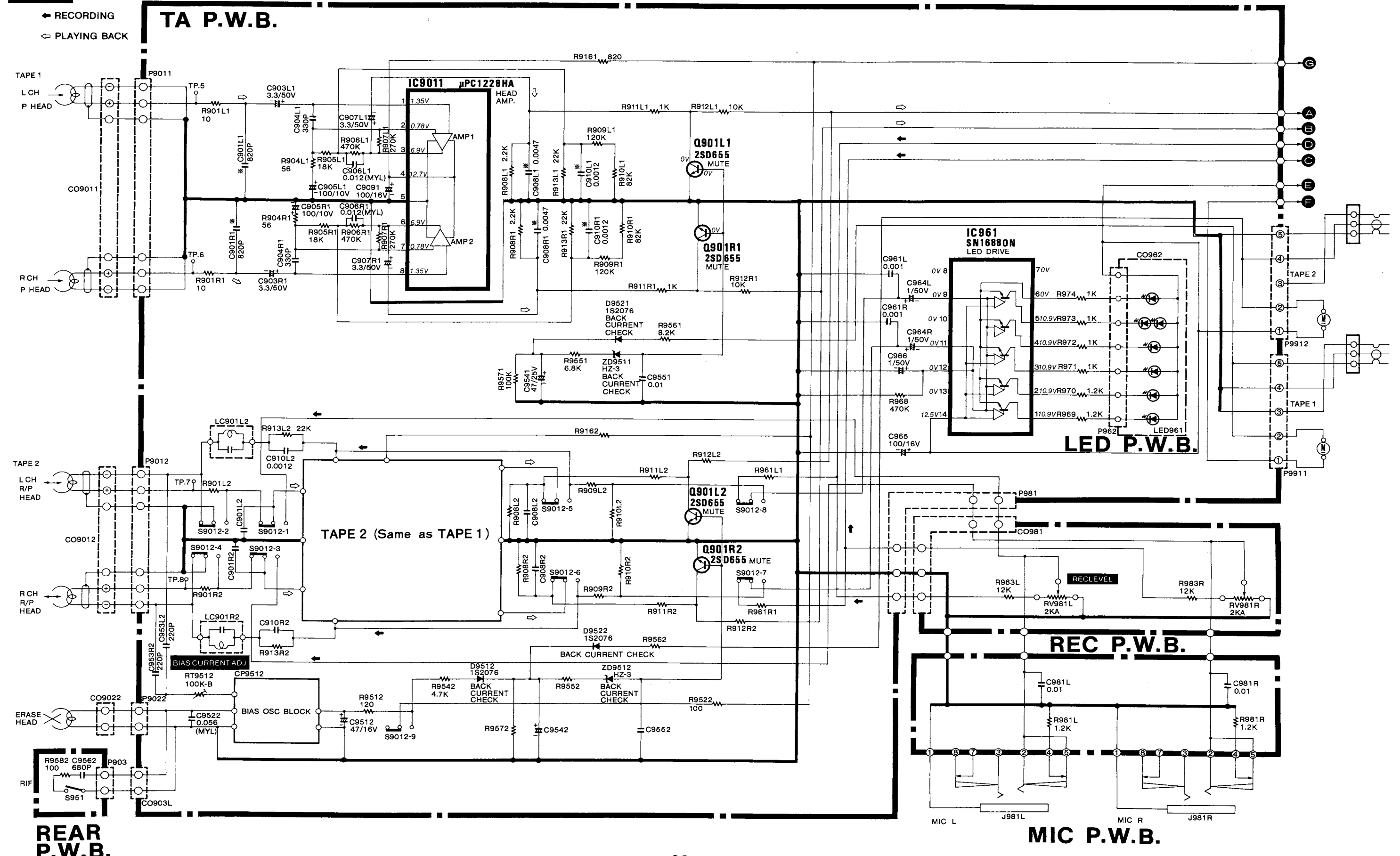
T-44L



CIRCUIT DIAGRAM · SCHALTPLAN · PLAN DE CIRCUIT

- * : Axial lead cylindrical ceramic capacitor
- * : Zylindrischer Keramikkondensator mit axialer Zuleitung
- * : Condensateur céramique cylindrique à conducteur axial

T-44L



REPLACEMENT PARTS LIST · ERSATZTEILISTE · TABLEAU DES PIECE

Table with columns CAPACITORS and RESISTORS, containing codes like CD, CF, EL, MF, ST, PP and their corresponding materials like Ceramic discal, Electrolytic, etc.

o marked parts used for only T-44H, * marked parts used for only T-44L

Main table columns 1-3: SYMBOL No., PART No., DESCRIPTION. Contains CAPACITORS (for TA P.W.B.) and RESISTORS (for TA P.W.B.).

Main table columns 4-6: SYMBOL No., PART No., DESCRIPTION. Contains CAPACITORS (for GE P.W.B.) and RESISTORS (for GE P.W.B.).

o marked parts used for only T-44H, * marked parts used for only T-44L

Main table columns 7-9: SYMBOL No., PART No., DESCRIPTION. Contains various electronic components like resistors, capacitors, and diodes.

Main table columns 10-12: SYMBOL No., PART No., DESCRIPTION. Contains various electronic components like resistors, capacitors, and diodes.

Table with columns SYMBOL No., PART No., DESCRIPTION. Contains components like R620LR, R621LR, R622LR, etc.

Table with columns SYMBOL No., PART No., DESCRIPTION. Contains ICS & TRANSISTORS components like IC201, IC301, etc.

Table with columns SYMBOL No., PART No., DESCRIPTION. Contains ICS & TRANSISTORS components like IC961, IC9011, etc.

Table with columns SYMBOL No., PART No., DESCRIPTION. Contains DIODES components like D101, D102, etc.

Table with columns SYMBOL No., PART No., DESCRIPTION. Contains DIODES components like D801, D802, etc.

Table with columns SYMBOL No., PART No., DESCRIPTION. Contains DIODES components like D001, etc.

◦ marked parts used for only T-44H, * marked parts used for only T-44L

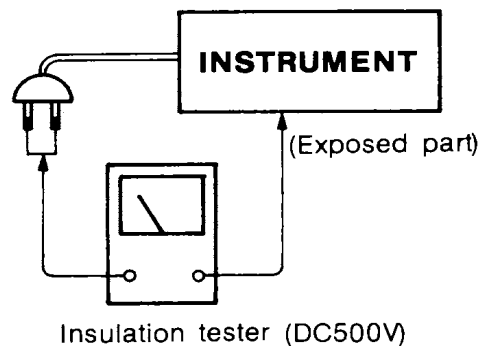
SYMBOL No.	PART No.	DESCRIPTION	SYMBOL No.	PART No.	DESCRIPTION	SYMBOL No.	PART No.	DESCRIPTION
VARIABLE RESISTORS								
(for TA P.W.B.)								
RT301	0150958	10 kΩ - (B)	T102	2154295	FM IF Transformer	* S101	2600047	1 key push switch
RT9511	0150961	100 kΩ - (B)	* T151	2135913	LW OSC coil	S601	2600046	4 key push switch
◦ RT9512	0150961	100 kΩ - (B)	◦ T152	2135165	AM OSC coil	◦ S9011	2627727	Slide switch
			* T152	2135911	MW OSC coil	S9012	2627727	Slide switch
			T153	2154651	AM IF Transformer	◦	2718881	Phono cable
			T201	2154587	FM IF Transformer	*	2718882	Phono cable
			T202	2154671	AM IF Transformer	(for GE P.W.G.)		
						S001	△ 2639869	Power switch
(for GE P.W.B.)			MISCELLANEOUS			S951	2627531	Slide switch
RV601	0166831	100 kΩ - (B)	(for TA P.W.B.)			◦ S991	2639092	Push switch
}	}	}	BPF101	2136612	FM Band pass filter	* F001	△ 2727195	Fuse T1A 250V
RV603	0166831	100 kΩ - (B)	CF201	2135002	Ceramic filter (10.7 MHz)	* F801	△ 2727193	Fuse T2A 250V
RV604	0155832	250 kΩ - (W)				◦ F801	△ 2727563	Fuse 2A 125V
RV605	0166833	100 kΩ - (B)	◦ CV101,102	0282112	Variable capacitor	* J101	2688461	3P terminal antenna (for U.K.)
RV606	0166831	100 kΩ - (B)	◦ CV151,152	0282112	Variable capacitor	◦ J101	2688462	2P terminal antenna
RV607	0166831	100 kΩ - (B)	* CV101,102	0282113	Variable capacitor	* J701	2677831	Speaker socket
RV981	0166834	2 kΩ - (A)	* CV151,152	0282113	Variable capacitor	◦ J701	2677871	2P pin jack
COILS & TRANSFORMERS						J702	2677863	Headphono jack
(for TA P.W.B.)						J981LR	2677863	Headphono jack
L102	2135376	FM RF coil	* CT151	0283124	Trimmer capacitor 15pF		2397131	SLP5071-05 LED PACK
L103	2227354	Choke coil 2.2μH	* CT152	0283151	Adjust capacitor	ACCESSORIES		
L104	2135525	FM OSC coil	* CT153	0283124	Trimmer capacitor 15pF	*	2757527	FM antenna
* L104	2135521	FM OSC coil (except U.K.)	* CT154	0283151	Adjust capacitor			(FM dipole antenna)
* L151	2757471	AM Ferite Antenna						
◦ L151	2757541	AM Ferite Antenna	◦ CP9511	2136461	Bias OSC brock			
			CP9512	2136461	Bias OSC brock			
◦ LC901LR1	2136033	Bias trap coil	* CO801	2717330	AC cable			
LC901LR2	2136033	Bias trap coil	◦ SCR991	2329494	SCR2P4M			

Check that exposed parts are acceptably insulated from the supply circuit before returning the instrument repaired to the customer.

● **Checking method**

Power switch is set to ON.

Next, measure the resistance value between the both poles of attachment cup (Power supply plug) and the exposed parts (Parts such as Ground terminal, Knob, Cover, etc. where the customer is easy to touch.) and check that the resistance value is 500 kohms or more.



**HITACHI SALES EUROPA GmbH**

Postfach 801060 Rungedamm 2, 2050 Hamburg 80,
West Germany
Tel. 040-734 11-0

HITACHI SALES (U.K.) Ltd.

Hitachi House, Station Road, Hayes, Middlesex UB3
4DR, England
Tel. 01-848-8787

HITACHI SALES SCANDINAVIA AB

Rissneleden 8, Box 7138, 172-07 Sundbyberg, Sweden
Tel. 08-98 52 80

HITACHI SALES NORWAY A/S

Oerebekk 1620, Gressvik, P.O. Box 46, N-1601,
Fredrikstad, Norway
Tel. 032-28255

SUOMEN HITACHI OY

Takojankatsu 5, 15800 Lahti 80, Finland
Tel. Lahti 44 241

HITACHI SALES A/S

Kuldysen 13, DK-2630, Taastrup, Denmark
Tel. 02-999200

HITACHI SALES A.G.

Bahnhofstrasse, 19, 5600 Lenzburg, Switzerland
Tel. 064-513621

HITACHI SALES WARENHANDELS GMBH

A-1180/Wien, Kreuzgasse 27, Austria
Tel. 0222-439367

HITACHI SALES ITALIANA, S.P.A.

Via Cristoforo Colombo 49, Trezzano sul naviglio
(Milano), Italy
Tel. 02-44 59 031

HITACHI SALES BELGIUM S.A.

56 Chaussee de Namur B-1400 Nivelles, Belgium
Tel. (003267) 227181

HITACHI SALES IBERICA, S.A.

Gran Via Carlos Tercero, 101, 1-1, Barcelona-28,
Spain
Tel. 330-8652

HITACHI MAROC (RADIO TV ELECTRO-MANAGER), S.A.

Rue du Havre, Casablanca, Morocco
Tel. 30-73-68, 30-73-57

HITACHI CANARIAS S.A.

Calle San-Francisco No. 19, Santa Cruz de Tenerife
Canary Islands
Tel. 24-64-98

HITACHI SALES (HELLAS) LTD.

110 Syngrou St., Athens, Greece
Tel. 9219082, 9233469

HITACHI SALES (MALAYSIA) SDN. BHD.

17, Jalan 20/16, Petaling Jaya, Selangor, Malaysia
Tel. 762523, 769918, 769836, 762594

HITACHI (SINGAPORE) PTE., LTD.

Room B, C & D, 15th Floor, Yen San Building
268 Orchard Road, Singapore 9, Singapore
Tel. 7378244, 7379826

HITACHI SALES (THAILAND) LTD.

2242-48, New Petchburi Road, Bangkok, Hueykuang
Bangkok, Thailand
Tel. 314-2741

HITACHI ELECTRIC SERVICE CO., (HONG KONG) LTD.

4th Floor Leun Tai Industrial Bldg., 72-76 Kwai Cheong
Road Kwai Chung N.T., Hong Kong
Tel. 240126

HITACHI SALES AUSTRALIA PTY LTD.

153 Keys Road, Moorabbin, Victoria 3189 Australia
Tel. 555-8722

HITACHI SALES CORPORATION OF AMERICA

Eastern Regional Office
1290 Wall Street West, Lyndhurst, New Jersey 07071, U.S.A.
Tel. 201-935-8980

Mid-Western Regional Office

1400 Morse Ave., Elk Grove Village, Ill. 60007, U.S.A.
Tel. 312-593-1550

Southern Regional Office

510 Plaza Drive, College Park, Georgia 30349, U.S.A.
Tel. 404-763-0360

Western Regional Office

401 West Artesia Boulevard, Compton, California 90220 U.S.A.
Tel. 213-537-8383

HITACHI SALES CORPORATION OF HAWAII, INC.

3219 Koapaka Street, Honolulu, Hawaii 96819, U.S.A.
Tel. 808-836-3621

HITACHI (HSC) CANADA INC.

3300 Trans-Canada Highway, Pointe Claire, Quebec,
H9R 1B1, Canada
Tel. 514-697-9150

Hitachi Sales Centroamericans, S.A.

San Rafael de Excazu, (Apartado 10272), San Jose,
Costa Rica
Tel. 28-20-11, 28-00-37

Hitachi Sales Corporation de Panama, S.A.

Nuevo Repato E1 Camen, Calle Ramon Arias y Calle B
Edificio Brasil 100. (Apartado 7657) Panama 5
Panama City, Rep. of Panama
Tel. 61-3100, 61-4305

Hitachi Sales de Chile Cia., Ltda.

Av. Mexico, 0183, Casilla 9793, Correo Central
Santiago, Chile
Tel. 774165

HITACHI-FRANCE S.A.

95-101 Rue Charles Michels,
93200 SAINT-DENIS,
France
Tel. 821 6015

HITACHI LTD. TOKYO JAPAN

Head Office: THE HITACHI ATAGO BLDG.
No. 15-12, 2-Chome Nishi-Shinbashi
Minato-Ku, Tokyo 105, Japan
Tel. Tokyo (03) 502-2111

T-44H/44L TY No. 412 EGF